

Руководство
пользователя

Русский

Уход за ультразвуковыми системами и датчиками и очистка

PHILIPS

Содержание

- 1 Перед началом работы..... 5**
 - Символы предупреждения..... 7
 - Комментарии клиентов..... 8
 - Служба технической поддержки клиентов..... 8
 - Условные обозначения в информации для пользователей..... 9
 - Оборудование и дополнительные принадлежности..... 10
- 2 Безопасность..... 11**
 - Предупреждения и предостережения..... 11
 - Предупреждение об изделиях из латекса..... 15
 - Медицинское предостережение FDA о латексе..... 15
 - Инфекционный контроль..... 18
 - Инфекционная губчатая энцефалопатия..... 20
 - Чехлы датчиков..... 20
- 3 Чистка и техническое обслуживание системы..... 23**
 - Дезинфицирующие и чистящие средства для поверхностей системы..... 24
 - Чистка и дезинфекция системы и оборудования для ЭКГ..... 27
 - Чистка системы и оборудования для ЭКГ..... 29
 - Дезинфекция поверхностей системы и оборудования для ЭКГ..... 30
 - Техническое обслуживание системы Lumify..... 31
 - Чистка трекбола..... 32
 - Чистка воздушных фильтров системы..... 32
 - Чистка и дезинфекция адаптера переменного тока..... 33
- 4 Уход за датчиками..... 35**
 - Методы ухода за датчиками..... 35

4535 619 12901_A/795 * МАРТ 2017 г.

Philips Healthcare

Уход за нечреспищеводными датчиками.....	38
Предупреждения и предостережения для нечреспищеводных датчиков.....	40
Чистка нечреспищеводных датчиков, кабелей и разъемов.....	46
Дезинфекция нечреспищеводных датчиков низкого уровня.....	49
Дезинфекция нечреспищеводных датчиков высокого уровня.....	52
Стерилизация нечреспищеводных датчиков.....	55
Уход за USB-датчиками.....	59
Предупреждения и предостережения для USB-датчиков.....	60
Чистка USB-датчиков, кабелей и разъемов.....	66
Дезинфекция USB-датчиков низкого уровня.....	69
Дезинфекция USB-датчиков высокого уровня.....	72
Стерилизация USB-датчиков.....	75
Уход за чреспищеводными датчиками.....	75
Предупреждения и предостережения для чреспищеводных датчиков.....	77
Рекомендации для чреспищеводных датчиков.....	85
Чистка, дезинфекция и стерилизация чреспищеводных датчиков методом погружения или AER.....	89
Передающие гели для ультразвуковых исследований.....	93
5 Хранение и транспортировка датчиков.....	97
Хранение и транспортировка датчиков.....	97
Хранение при транспортировке	97
Ежедневное и долговременное хранение.....	97
6 Дезинфицирующие средства для систем и датчиков.....	99
Сведения о дезинфицирующих средствах.....	99
Факторы, влияющие на эффективность дезинфицирующих средств.....	101
Выбор дезинфицирующих и чистящих средств.....	102

1 Перед началом работы

Ультразвуковые системы и датчики требуют надлежащего ухода, чистки и правильного обращения. Разумный уход заключается в проверке, чистке и дезинфекции или стерилизации по мере необходимости. В этом руководстве содержатся сведения и инструкции, помогающие эффективно очищать, дезинфицировать и стерилизовать ультразвуковую систему и датчики Philips. Кроме того, данные инструкции помогут во время чистки, дезинфекции и стерилизации избежать повреждений, устранение которых не предусмотрено гарантийным обслуживанием.

Информация, приведенная в данном руководстве, относится к следующим ультразвуковым системам:

- Серия Affiniti
- Серия ClearVue
- CX30
- CX50
- Серия EPIQ
- HD5
- HD6
- HD7
- Серия HD11
- HD15
- iE33
- iU22
- Lumify
- Sparq
- Xperius (распространяется компанией B. Braun)

Для получения сведений об ультразвуковых системах или датчиках Philips, не указанных прямо в данном документе, см. *руководство пользователя* системы, в котором содержится информация о конкретной системе и датчиках.

Прежде чем приступить к чистке или дезинфекции системы или ее датчиков, прочитайте это руководство и строго соблюдайте все предупреждения и предостережения. Уделите особое внимание информации, представленной в разделе «**Безопасность**».

Список дезинфицирующих и чистящих средств, совместимых с используемой ультразвуковой системой и датчиками Philips, см. в документе *Дезинфицирующие средства и чистящие растворы для ультразвуковых систем и датчиков* (в составе документации к системе) или на странице «Уход за датчиками и системой» веб-сайта:

www.philips.com/transducercare

Список датчиков, поддерживаемых системой, см. в документе *Руководство пользователя* системы, в котором содержится информация о конкретной системе и датчиках.

Получение дополнительной информации:

- В Северной Америке в компанию Philips можно обращаться по телефону 800-722-9377.
- За пределами Северной Америки обращайтесь к местному представителю компании Philips.
- Посетите страницу «Уход за датчиками и системой» на веб-сайте:

www.philips.com/transducercare

Настоящий документ и содержащаяся в нем информация является конфиденциальной и представляет собой собственность компании Philips Healthcare («Philips»). Не допускается ее воспроизведение, копирование в полном объеме или по частям, адаптация, модификация, раскрытие третьим лицам или распространение без предварительного письменного разрешения юридического отдела компании Philips. Настоящий документ предназначен либо для клиентов и лицензирован для них как часть приобретенного оборудования компании Philips, либо для соблюдения нормативных обязательств в соответствии с документом FDA 21 CFR 1020.30 (и любыми поправками к нему), а также другими местными нормативными требованиями. Использование настоящего документа посторонними лицами строго воспрещается.

Компания Philips предоставляет настоящий документ без каких-либо гарантий, явных или подразумеваемых, включая, помимо прочего, подразумеваемые гарантии товарной пригодности и пригодности для конкретных целей.

Компания Philips предприняла соответствующие меры для обеспечения достоверности настоящего документа. Тем не менее, компания Philips не несет ответственности за ошибки или упущения в нем и оставляет за собой право вносить изменения без дальнейших уведомлений об этом в любые изделия, упомянутые в настоящем документе, с целью улучшения их надежности, функциональности или дизайна. Компания Philips имеет право в любое время осуществлять модернизацию и вносить изменения в изделия или программы, описанные в настоящем документе.

Копирование настоящего документа без разрешения не только является нарушением авторских прав, но и мешает компании Philips предоставлять пользователям точную и обновленную информацию.



«xMATRIX» является товарным знаком компании Koninklijke Philips N.V.



Названия изделий других компаний могут являться товарными знаками соответствующих владельцев.

Символы предупреждения

В системе могут использоваться следующие символы предупреждения. Сведения о других используемых в системе символах см. в разделе «Безопасность» документа *Руководство пользователя* системы.

Символы предупреждения

Символ	Описание
	Обозначает, что необходимо проявить осторожность.
	Опасное напряжение. Появляется вблизи контактов высокого напряжения и указывает на наличие напряжения, превышающего ~1000 В (в США 600 В).

Символ	Описание
	<p>Обозначает чувствительность к электростатическому разряду разъема, не протестированного в соответствии со стандартом IEC 60601-1-2. Не дотрагивайтесь до открытых контактов разъема. Прикосновение к открытым контактам может привести к электростатическому разряду и, в результате, к повреждению изделия.</p>
	<p>Указывает, что пользователь должен прочитать инструкции с информацией о безопасности.</p>

Комментарии клиентов

В случае возникновения вопросов относительно информации для пользователей или обнаружения в этой информации ошибки позвоните в компанию Philips по телефону 800-722-9377 (на территории США). За пределами США позвоните местному представителю службы технической поддержки Philips.

Служба технической поддержки клиентов

Представители службы технической поддержки, работающие в различных странах мира, готовы ответить на вопросы клиентов и предоставить им техническое обслуживание и поддержку. Для получения помощи обращайтесь к местному представителю компании Philips. Можно также обратиться в следующий офис, в котором клиента направят к представителю службы технической поддержки, или посетить раздел контактной информации на веб-сайте компании Philips Healthcare:

www.healthcare.philips.com/main/about/officelocator/index.wpd

Philips Ultrasound, Inc.

22100 Bothell Everett Hwy, Bothell, WA 98021-8431, USA

800-722-9377

Условные обозначения в информации для пользователей

В сопутствующей информации для пользователей изделия используются также типографские условные обозначения для облегчения поиска и восприятия информации.

- Все процедуры пронумерованы, а подпункты процедур обозначены буквами. Чтобы обеспечить достижение необходимого результата, следует выполнять действия в той последовательности, в которой они указаны.
- В маркированных списках приведены сведения общего характера о конкретных функциях и процедурах. Они не представляют собой последовательной процедуры.
- Левая сторона системы — это сторона, которая находится слева, если стоять лицом к передней стороне системы. Передняя сторона системы — это сторона, которая находится ближе всего к оператору при работе с системой.
- В тексте документации для датчиков всех типов используется термин «датчик». Тип датчика (обычный или карандашный) указывается только в том случае, если это важно для понимания смысла.

Информация, которая имеет большое значение для безопасного и эффективного использования изделия, представлена в информации для пользователей в следующем виде:



ПРЕДУПРЕЖДЕНИЕ

Текст с пометкой «Предупреждение» выделяет информацию, которая имеет важное значение для обеспечения безопасности пользователя, оператора и пациента.



ОСТОРОЖНО

Текст с пометкой «Осторожно» содержит информацию о том, что изделие может быть повреждено, что приведет к отмене гарантийных обязательств или договора на обслуживание, а также информацию о возможной потере данных пациента или системных данных.

ПРИМЕЧАНИЕ

Текст с пометкой «Примечание» предназначен для того, чтобы привлечь Ваше внимание к важной информации и помочь использовать данное изделие более эффективно.

Оборудование и дополнительные принадлежности

Информацию о заказе расходных материалов и принадлежностей см. в документе *Руководство пользователя системы*.

2 Безопасность

Прочитайте информацию, содержащуюся в данном разделе, чтобы обеспечить безопасность всех сотрудников, использующих и обслуживающих ультразвуковое оборудование, всех обследуемых пациентов, а также чтобы поддерживать качество системы и ее принадлежностей.

Информация о безопасности, относящаяся только к определенным задачам чистки или дезинфекции, включена в процедуры соответствующих задач.

Предупреждения и предостережения

Для обеспечения максимальной безопасности при использовании чистящих и дезинфицирующих средств обратите внимание на следующие предупреждения и предостережения:



ПРЕДУПРЕЖДЕНИЕ

Дезинфицирующие средства рекомендованы для применения благодаря их химической совместимости с материалами, из которых изготовлено оборудование, а не их биологической эффективности. Информацию о биологической эффективности дезинфицирующего средства можно получить из руководств и рекомендаций производителей, в Управлении по санитарному надзору за качеством пищевых продуктов и медикаментов (США) и в центрах по контролю заболеваемости (США).

**ПРЕДУПРЕЖДЕНИЕ**

Необходимый уровень дезинфекции устройства определяется типом ткани, с которой оно будет контактировать во время использования, а также типом используемого датчика. Убедитесь, что тип дезинфицирующего средства соответствует типу датчика и выполняемой с его помощью процедуры. Информацию о требованиях к уровню дезинфекции см. в разделе «Методы ухода за датчиками» на стр. 35. См. также инструкции на этикетке дезинфицирующего средства и рекомендации Ассоциации специалистов по инфекционному контролю (США), Управления по санитарному надзору за качеством пищевых продуктов и медикаментов (США) и центров по контролю заболеваемости (США).

**ПРЕДУПРЕЖДЕНИЕ**

При стерилизации датчика убедитесь, что концентрация раствора стерилизующего средства и время контакта подходят для стерилизации. Точно следуйте инструкциям производителя.

**ПРЕДУПРЕЖДЕНИЕ**

Если используется готовый раствор, обязательно проверьте его срок годности.

**ПРЕДУПРЕЖДЕНИЕ**

Выполняйте рекомендации производителей дезинфицирующих средств.

**ПРЕДУПРЕЖДЕНИЕ**

Чтобы снизить опасность поражения электрическим током, не используйте датчики, которые погружались в жидкость после выполнения надлежащей чистки или дезинфекции.

**ОСТОРОЖНО**

Для чистки системы, периферийных устройств или датчиков не используйте абразивные чистящие средства, ацетон, метилэтилкетон, растворители краски или другие сильные растворы.

**ОСТОРОЖНО**

Не используйте средство Sani-Cloth AF3 или Super Sani-Cloth для дезинфекции системы.

**ОСТОРОЖНО**

Для чистки экранов не используйте очистители стекол и средства, содержащие отбеливатель. Немедленно сотрите дезинфицирующие или чистящие средства, чтобы предотвратить скопление остатков.

**ОСТОРОЖНО**

Для дисплеев используйте микрофибровую ткань; не используйте бумажные полотенца.

**ОСТОРОЖНО**

Поверхности системы и датчики устойчивы к воздействию геля для ультразвуковых исследований, спирта и дезинфицирующих средств, однако при попадании их следует удалить немедленно для предотвращения постоянного повреждения.

**ОСТОРОЖНО**

Использование нерекомендованных дезинфицирующих средств, использование растворов неправильной концентрации, более глубокое или более длительное по сравнению с рекомендуемым погружение может повредить или обесцветить датчик и сделать недействительным соглашение о гарантийном обслуживании.

**ОСТОРОЖНО**

Что касается датчиков с разъемами USB, то изопропиловым спиртом можно очищать только корпус и линзу (акустическое окно) датчика. Что касается нечреспищеводных датчиков, то изопропиловым спиртом можно очищать только корпус разъема, корпус датчика и линзы. У чреспищеводных датчиков изопропиловым спиртом можно очищать и дезинфицировать только корпус разъема и корпус системы управления. Убедитесь, что содержание спирта в растворе не превышает 70 %. Не очищайте какие-либо другие части датчика изопропиловым спиртом (включая кабели, разъемы USB или ограничители перегиба) из-за возможности повреждения этих частей датчика. Действие гарантии и договора на обслуживание не распространяется на данные виды повреждений.

**ОСТОРОЖНО**

Некоторые чистящие и дезинфицирующие средства могут привести к обесцвечиванию, если после каждого использования не удалять остатки дезинфицирующего средства и геля полностью. Перед использованием чистящих и дезинфицирующих средств всегда полностью удаляйте гель. Если необходимо, то для устранения остаточного налета на компонентах системы и датчика, где возможно, используйте 70-процентный раствор изопропилового спирта.

Предупреждение об изделиях из латекса

Системы и датчики для ультразвуковых исследований компании Philips не содержат натурального каучукового латекса, воздействующего на людей.

**ПРЕДУПРЕЖДЕНИЕ**

Чехлы датчиков могут содержать натуральный каучуковый латекс, который может вызвать у некоторых людей аллергическую реакцию.

**ПРЕДУПРЕЖДЕНИЕ**

Ремешок капы M2203A может содержать натуральный каучуковый латекс, который может вызвать аллергические реакции.

Медицинское предостережение FDA о латексе

29 марта 1991 г., Аллергические реакции на медицинские приборы, содержащие латекс

В результате изучения отчетов о серьезных аллергических реакциях на медицинские приборы с содержанием латекса (натурального каучука) FDA рекомендует работникам здравоохранения своевременно идентифицировать чувствительных к латексу пациентов и

быть готовыми к быстрому принятию мер по борьбе с аллергическими реакциями. Реакции пациентов на латекс могут быть различными — от крапивницы до анафилаксии. Латекс является компонентом множества медицинских принадлежностей, включая хирургические и осмотровые перчатки, катетеры, интубационные трубки, маски для анестезии и стоматологические прокладки.

В последнее время наблюдался рост числа сообщений в FDA об аллергических реакциях на медицинские принадлежности с содержанием латекса. Один из видов клизм с наконечниками из латекса был недавно отозван изготовителем после того, как несколько пациентов погибло в результате псевдоанафилактических реакций в ходе процедур с применением бариевых клизм. Количество отчетов о чувствительности к латексу в медицинской литературе также растет. Включение латекса во все большее количество видов медицинских принадлежностей и потребительских продуктов может быть одной из причин повсеместного роста числа сообщений о чувствительности к латексу. Например, в соответствии с отчетами, от 6 % до 7 % хирургического персонала и от 18 % до 40 % пациентов с диагнозом расщепления позвоночника чувствительны к латексу.

Протеины, содержащиеся в латексе, являются основным источником аллергических реакций. Несмотря на то, что пока неизвестно, какое количество протеина может вызвать серьезную реакцию, FDA совместно с производителями медицинских принадлежностей с содержанием латекса работает над максимально возможным снижением содержания протеина в латексе.

В отношении данной проблемы FDA рекомендует работникам здравоохранения следующее:

- При оформлении общей истории болезни пациента следует также указывать информацию о чувствительности к латексу. Эта рекомендация особенно важна для пациентов отделений хирургии и рентгенологии, пациентов с диагнозом расщепления позвоночника и работников здравоохранения. Полезными в этом плане могут быть вопросы о появлении зуда, сыпи или одышки после ношения латексных перчаток или надувания воздушных шариков. Медицинские карты пациентов, чувствительных к латексу, должны иметь специальные отметки.
- При подозрении на чувствительность к латексу рекомендуется рассмотреть возможность использования принадлежностей, изготовленных из альтернативных материалов, например из пластмассы. Например, медицинский работник может

надеть не содержащие латекс перчатки поверх перчаток, изготовленных из латекса, если пациент чувствителен к латексу. Если и медицинский работник, и пациент чувствительны к латексу, то медицинский работник может надеть латексные перчатки поверх одной пары нелатексных, а вторую пару нелатексных перчаток надеть поверх латексных. (Латексные перчатки с отметкой «Hypoallergenic» (Гипоаллергенные) не всегда предотвращают неблагоприятные реакции.)

- При использовании медицинских принадлежностей с содержанием латекса необходимо всегда быть готовым к появлению аллергических реакций, особенно в тех случаях, когда латекс вступает в контакт со слизистыми оболочками.
- При возникновении аллергической реакции, в качестве причины которой подозревается латекс, предупредите пациента о его возможной чувствительности к латексу и предложите ему иммунологическую экспертизу.
- Посоветуйте пациенту сообщать всем медицинским работникам и персоналу службы скорой помощи о любых замеченных им проявлениях чувствительности к латексу до выполнения медицинских процедур. Попытайтесь предложить пациенту с повышенной чувствительностью к латексу носить медицинский идентификационный браслет.

FDA обращается к медицинским работникам с просьбой сообщать обо всех случаях возникновения неблагоприятных реакций на латекс или другие материалы, используемые при изготовлении медицинских принадлежностей. (См. опубликованный FDA бюллетень лекарственных средств за октябрь 1990 года.) Сообщите о подобном случае в представительство программы информирования о проблемах (MedWatch) управления FDA по номеру 1-800-332-1088 или через веб-сайт:

www.fda.gov/Safety/MedWatch/

Заказы отдельных экземпляров справочных списков о чувствительности к латексу направляйте по адресу: LATEX, FDA, HFZ-220, Rockville, MD 20857.

Инфекционный контроль

Вопросы предупреждения инфекций одинаково важны как в отношении оператора, так и в отношении пациента. В интересах защиты персонала и пациентов соблюдайте правила безопасности, установленные в Вашем учреждении.

Обращение с загрязненными датчиками

С наибольшей осторожностью следует обращаться с датчиками, находившимися в контакте с инфицированными пациентами. При работе с датчиками, которые используются в процедурах чреспищеводной эхокардиографии (ТЭЕ), биопсии и интраоперационных процедурах и не были предварительно продезинфицированы, всегда надевайте перчатки. Информацию о чистке и дезинфекции датчиков см. в разделе [«Уход за датчиками»](#).

Очистка системы от крови и инфицированных веществ



ПРЕДУПРЕЖДЕНИЕ

Если произошло внутреннее загрязнение системы телесными жидкостями, содержащими патогены, необходимо немедленно уведомить об этом представителя службы по работе с клиентами компании Philips. Внутренние компоненты системы невозможно подвергнуть дезинфекции. В этом случае систему необходимо утилизировать как биологический опасный материал в соответствии с местным или федеральным законодательством.



ОСТОРОЖНО

Что касается датчиков с разъемами USB, то изопропиловым спиртом можно очищать только корпус и линзу (акустическое окно) датчика. Что касается нечреспищеводных датчиков, то изопропиловым спиртом можно очищать только корпус разъема, корпус датчика и линзы. У чреспищеводных датчиков изопропиловым спиртом можно очищать и дезинфицировать только корпус разъема и корпус системы управления. Убедитесь, что содержание спирта в растворе не превышает 70 %. Не очищайте какие-либо другие части датчика изопропиловым спиртом (включая кабели, разъемы USB или ограничители перегиба) из-за возможности повреждения этих частей датчика. Действие гарантии и договора на обслуживание не распространяется на данные виды повреждений.

Кровь с элементов системы, датчиков и кабелей следует удалять с помощью марлевой ткани, смоченной мыльным раствором. Затем вытрите насухо оборудование мягкой тряпочкой для предотвращения коррозии. 70-процентный раствор изопропилового спирта можно использовать для чистки только определенных компонентов системы и некоторых определенных частей датчиков. Можно использовать другие чистящие вещества. Дополнительную информацию см. в документе *Дезинфицирующие средства и чистящие растворы для ультразвуковых систем и датчиков*. Дополнительную информацию о чистке системы от крови и других патогенных веществ см. в разделе [«Чистка и техническое обслуживание системы»](#).

Кабели и комплекты отведений ЭКГ

Информацию о чистке кабелей и комплектов электродов (отведений) ЭКГ см. в разделе [«Чистка и техническое обслуживание системы»](#).

Инфекционная губчатая энцефалопатия



ПРЕДУПРЕЖДЕНИЕ

В случае повреждения стерильного чехла датчика во время интраоперационного применения для пациента, страдающего инфекционной губчатой энцефалопатией, в частности, болезнью Якоба-Крейтцфельдта, выполните указания Центров по контролю заболеваемости (США) и Всемирной организации здравоохранения, приведенные в следующем документе: WHO/CDS/APH/2000/3, WHO Infection Control Guidelines for Transmissible Spongiform Encephalopathies (Указания ВОЗ по обеспечению контроля за инфекционной губчатой энцефалопатией). Датчики системы нельзя обеззараживать посредством нагревания.

Чехлы датчиков

Во избежание распространения болезнетворных микроорганизмов, передающихся через кровь, необходимо использовать стерильные чехлы датчиков во время проведения процедур с наведением иглы. Компании Philips и B. Braun рекомендуют использовать только специально предназначенные чехлы.

Описание использования чехлов датчиков см. в прилагающихся к чехлам инструкциях.

**ПРЕДУПРЕЖДЕНИЕ**

В оболочках, которые способствуют осуществлению инфекционного контроля при визуализации чреспищеводных, внутрисполостных и интраоперационных исследований, а также при проведении процедур с наведением иглы и биопсии, часто используются латекс и тальк. Проверьте на упаковке наличие информации о содержании латекса и талька. Исследования показали, что натуральный каучуковый латекс может вызывать у пациентов аллергические реакции. См. медицинское предостережение Управления по контролю за продуктами и лекарствами США (FDA) от 29 марта 1991 года, перепечатанное в разделе [«Медицинское предостережение FDA о латексе»](#) на стр. 15.

**ПРЕДУПРЕЖДЕНИЕ**

В интраоперационном применении для стерильных датчиков необходимо использовать стерильные гели и стерильные чехлы датчиков.

**ПРЕДУПРЕЖДЕНИЕ**

Осматривайте чехлы датчиков перед использованием и после него.

**ПРЕДУПРЕЖДЕНИЕ**

Не надевайте чехол на датчик, пока не будете готовы к выполнению процедуры.

**ПРЕДУПРЕЖДЕНИЕ**

Если установленный чехол датчика был поврежден или загрязнен перед его использованием, необходимо очистить и дезинфицировать датчик и установить новый стерильный чехол.



ПРЕДУПРЕЖДЕНИЕ

Стерильные чехлы датчиков являются одноразовыми, и их повторное использование запрещено.

3 Чистка и техническое обслуживание системы

Работы по техническому обслуживанию должны проводиться регулярно и по мере необходимости.

Поскольку система представляет собой сложное сочетание элементов медицинского оборудования, включающее несколько монтажных плат, расширенную сервисную диагностику и сложное программное обеспечение, компания Philips рекомендует, чтобы сервисное обслуживание выполнялось только квалифицированным персоналом.

Очень важно выполнять чистку и техническое обслуживание ультразвуковой системы и периферийного оборудования. Особенно важна чистка периферийного оборудования, так как оно содержит электромеханические устройства. Качество и надежность работы таких устройств ухудшается, если они постоянно подвергаются воздействию пыли и влажности.

Необходимо осуществлять чистку датчиков, используемых для ультразвуковой системы. Процедуры чистки для датчиков разного типа и различного применения отличаются. Подробные инструкции по чистке и техническому обслуживанию используемых в системе датчиков каждого типа см. в разделе [«Уход за датчиками»](#).



ПРЕДУПРЕЖДЕНИЕ

Всегда используйте защитные очки и перчатки при чистке, дезинфекции или стерилизации оборудования.



ОСТОРОЖНО

Придерживайтесь всех указанных инструкций во время чистки, дезинфекции и стерилизации, чтобы избежать повреждений. В противном случае это может привести к аннулированию гарантии.

Дезинфицирующие и чистящие средства для поверхностей системы

Эта информация относится ко всем системам, за исключением Lumify, сведения о которой содержатся в разделе [«Техническое обслуживание системы Lumify» на стр. 31](#).

Совместимость дезинфицирующих и чистящих средств зависит от предмета, для чистки которого они используются. Указанные в таблице продукты совместимы со следующими поверхностями системы:

- Внешние пластмассовые и окрашенные поверхности системы и тележки
- Панель управления системы
- Магистральные кабели, отведения и электроды ЭКГ
- Сенсорные экраны и экраны монитора
- Кабельные органайзеры для датчиков с удобными зажимами

Чистящие растворы для всех поверхностей	Чистящие растворы для сенсорных экранов и экранов монитора	Дезинфицирующие средства для поверхностей системы и сенсорных экранов
Слабый мыльный раствор ¹	<ul style="list-style-type: none">• Слабый мыльный раствор¹• Очистители, предназначенные для жидкокристаллических мониторов• Очищенная вода	<ul style="list-style-type: none">• Изопропиловый спирт (IPA) с концентрацией 70 %• Opti-Cide3 (на основе четвертичного аммониевого соединения/изопропилового спирта)• Oxivir Tb (на основе форсированной перекиси водорода)• PI-Spray II (на основе четвертичного аммониевого соединения)• Аэрозоль или салфетки Protex (совместимы только с системами серий EPIQ, Affiniti и Xperius)• Sani-Cloth HB (на основе четвертичного аммониевого соединения)• Sani-Cloth Plus (на основе четвертичного аммониевого соединения/изопропилового спирта)

1. Слабые мыльные растворы не содержат никаких агрессивных компонентов и не раздражают кожу. Они не должны содержать ароматизаторы, масла или спирты. Средства для дезинфекции рук не одобрены для использования.



ОСТОРОЖНО

Для чистки системы, периферийных устройств или датчиков не используйте абразивные чистящие средства, ацетон, метилэтилкетон, растворители краски или другие сильные растворы.



ОСТОРОЖНО

Не используйте средство Sani-Cloth AF3 или Super Sani-Cloth для дезинфекции системы.



ОСТОРОЖНО

Для чистки экранов не используйте очистители стекол и средства, содержащие отбеливатель. Немедленно сотрите дезинфицирующие или чистящие средства, чтобы предотвратить скопление остатков.



ОСТОРОЖНО

Не лейте жидкость и не допускайте попадания брызг ни в какие соединения деталей системы, порты или гнезда для датчиков.



ОСТОРОЖНО

Для дисплеев используйте микрофибровую ткань; не используйте бумажные полотенца.



ОСТОРОЖНО

Поверхности системы и датчики устойчивы к воздействию геля для ультразвуковых исследований, спирта и дезинфицирующих средств, однако при попадании их следует удалить немедленно для предотвращения постоянного повреждения.

Дополнительную информацию о дезинфицирующих средствах для системы и датчиков см. в разделе [«Дезинфицирующие средства для систем и датчиков»](#).

Инструкции по чистке и дезинфекции ультразвуковых систем и датчиков см. в разделе [«Уход за датчиками»](#).

Чистка и дезинфекция системы и оборудования для ЭКГ

Эта информация относится ко всем системам, за исключением Lumify, сведения о которой содержатся в разделе [«Техническое обслуживание системы Lumify»](#) на стр. 31.

На панель управления системы и другие внешние поверхности неблагоприятно воздействуют избыточная влага и чрезмерное количество геля. Эти вещества могут проникнуть в электрические компоненты, расположенные под панелью, и вызвать их повреждение. В ходе профилактического обслуживания необходимо обращать внимание на потенциальные проблемы, например, на расшатанные кнопки и изношенные элементы управления.



ПРЕДУПРЕЖДЕНИЕ

Всегда используйте защитные очки и перчатки при чистке, дезинфекции или стерилизации оборудования.



ПРЕДУПРЕЖДЕНИЕ

Перед началом обслуживания и чистки необходимо всегда отключать систему и отсоединять ее от источника питания.



ОСТОРОЖНО

Перед выполнением обслуживания или чистки убедитесь, что тормоза системы заблокированы.



ОСТОРОЖНО

Используйте только совместимые чистящие и дезинфицирующие средства. Если используется готовый раствор, обязательно проверьте его срок годности.



ОСТОРОЖНО

Для чистки системы, периферийных устройств или датчиков не используйте абразивные чистящие средства, ацетон, метилэтилкетон, растворители краски или другие сильные растворы.



ОСТОРОЖНО

Для чистки экрана дисплея не используйте средства, содержащие отбеливатель. Это может повредить поверхности.



ОСТОРОЖНО

Для дисплеев используйте микрофибровую ткань; не используйте бумажные полотенца.



ОСТОРОЖНО

Не касайтесь экрана дисплея острыми предметами. Соблюдайте осторожность при чистке экрана дисплея, чтобы не оставить царапин.

**ОСТОРОЖНО**

Во время чистки панели управления системы, экрана дисплея и клавиатуры не допускайте попадания раствора в механизм. Не лейте жидкость и не допускайте попадания брызг на элементы управления, внутрь корпуса системы и в гнездо датчика.

**ОСТОРОЖНО**

Не наносите дезинфицирующее средство на поверхности системы путем распыления. Протирая систему, не допускайте, чтобы дезинфицирующее средство скапливалось или стекало по поверхностям системы. В этом случае дезинфицирующее средство может просочиться внутрь системы, что приведет к повреждению устройства и к аннулированию соглашения о гарантийном обслуживании. Используемые ткань или тампон должны быть смочены только слегка.

**ОСТОРОЖНО**

Если для дезинфекции используется раствор изопропилового спирта, убедитесь, что процент содержания спирта не превышает 70 %. Растворы, содержащие более 70 % спирта, могут повредить изделие.

Чистка системы и оборудования для ЭКГ

Эта информация относится ко всем системам, за исключением Lumify, сведения о которой содержатся в разделе [«Техническое обслуживание системы Lumify» на стр. 31](#).

1. Перед чисткой выключите систему, отсоедините шнур питания от источника питания и убедитесь, что тормоза системы заблокированы.
2. Порядок чистки экранов:
 - а. Удалите пыль мягкой тканью, не содержащей хлопка. Компания Philips рекомендует использование микрофибровой ткани.

- b. Используйте жидкое чистящее средство, специально предназначенное для жидкокристаллических мониторов. Распылите жидкость на ткань и протрите экран. Можно также использовать влажную салфетку для очистки экрана.
 - c. Вытрите экран мягкой тканью, не оставляющей волокон.
 3. Во время чистки панели управления удаляйте загрязнения вокруг клавиш и элементов управления ватным тампоном или зубочисткой так, чтобы грязь не попадала внутрь корпуса. Протрите мягкой тканью, смоченной в мыльном растворе.
 4. Очистите остальные внешние поверхности системы и тележки с помощью мягкой ткани, смоченной в мыльном растворе:
 - Окрашенные и пластиковые поверхности
 - Магистральные кабели, отведения и электроды ЭКГ

Можно использовать раствор 70-процентного изопропилового спирта для стойких пятен или чернил, затем промыть водой с мылом.

5. Остаточное загрязнение следует снимать тканью, смоченной в очищенной воде.
 6. Вытрите насухо оборудование во избежание коррозии.

Если оборудование находилось в контакте с кровью или инфицированными веществами, см. разделы «Дезинфекция поверхностей системы и оборудования для ЭКГ» на стр. 30 и «Инфекционный контроль» на стр. 18.

Дезинфекция поверхностей системы и оборудования для ЭКГ

Перед дезинфекцией системы и оборудования для ЭКГ прочитайте раздел «Дезинфицирующие и чистящие средства для поверхностей системы» на стр. 24.

Эта информация относится ко всем системам, за исключением Lumify, сведения о которой содержатся в разделе «Техническое обслуживание системы Lumify» на стр. 31.

1. Перед чисткой и дезинфекцией выключите систему и отсоедините шнур питания от источника питания. Убедитесь также, что тормоза системы заблокированы.
2. Очищайте систему в соответствии с процедурами в разделе «Чистка системы и оборудования для ЭКГ» на стр. 29.

3. Выберите подходящее для системы дезинфицирующее средство в соответствии с информацией о подготовке, температуре и концентрации раствора, указанной на этикетке. Если используется готовый раствор, обязательно проверьте его срок годности.
4. Протрите поверхности системы дезинфицирующим средством, следуя указанным на этикетке дезинфицирующего средства инструкциям относительно длительности протирания, концентрации раствора и длительности контакта с поверхностями. Убедитесь в том, что концентрация раствора и время контакта подходят для клинического применения.
5. Вытрите насухо оборудование во избежание коррозии.

Техническое обслуживание системы Lumify

Вы несете ответственность за надлежащую чистку и дезинфекцию интеллектуального устройства, совместимого с системой Lumify, в соответствии с инструкциями производителя устройства и правилами чистки и дезинфекции медицинских принадлежностей, действующими в конкретном учреждении.



ПРЕДУПРЕЖДЕНИЕ

Если произошло внутреннее загрязнение интеллектуального устройства, совместимого с системой Lumify, органическими жидкостями, содержащими патогены, необходимо немедленно уведомить об этом представителя службы по работе с клиентами компании Philips. Внутренние компоненты устройства невозможно подвергнуть дезинфекции. В этом случае устройство необходимо утилизировать как биологический опасный материал в соответствии с местным или федеральным законодательством.

Чистка трекбола

Регулярная чистка трекбола продлевает срок его эксплуатации и сокращает количество обращений в службу технической помощи.

1. Пальцами отвинтите кольцо, держащее трекбол.
2. Выньте трекбол из места крепления.
3. Очистите трекбол и место его крепления мягкой тканью, не оставляющей волокон, или небольшой щеткой.
4. Вставьте шарик на место в крепление.
5. Завинтите кольцо пальцами.

Чистка воздушных фильтров системы

Следует еженедельно осматривать воздушный фильтр и чистить его по мере необходимости. Если для чистки используется мыльный раствор, то пока воздушный фильтр сохнет, можно установить в системе запасной воздушный фильтр. Чтобы получить дополнительные воздушные фильтры, обратитесь в компанию Philips Ultrasound по телефону 800-722-9377 (в Северной Америке) или в местное представительство Philips Ultrasound (за пределами Северной Америки).



ПРЕДУПРЕЖДЕНИЕ

Перед началом обслуживания и чистки необходимо всегда отключать систему и отсоединять ее от источника питания.



ОСТОРОЖНО

Прежде чем извлекать воздушный фильтр, следует обесточить систему. Не включайте питание, если воздушный фильтр не установлен.

**ОСТОРОЖНО**

Перед установкой воздушного фильтра убедитесь в том, что он сухой. При установке влажного или сырого фильтра система может быть повреждена.

**ОСТОРОЖНО**

Перед чисткой воздушного фильтра убедитесь, что тормоза системы заблокированы.

1. Найдите ручку воздушного фильтра.
2. Потяните за ручку воздушного фильтра по направлению из системы, пока фильтр не будет полностью извлечен из системы.
3. Осмотрите фильтр. В зависимости от степени загрязнения воздушного фильтра для его очистки можно использовать пылесос или струю воды. Если фильтр изношен и его невозможно очистить, замените его запасным воздушным фильтром.
4. Чтобы установить фильтр, задвиньте его на место.
5. Информацию о дополнительных процедурах для конкретной системы, таких как сброс состояния техобслуживания воздушного фильтра, см. в документе *Руководство пользователя* системы.

Чистка и дезинфекция адаптера переменного тока

**ОСТОРОЖНО**

Не погружайте адаптер переменного тока в жидкость.



ОСТОРОЖНО

Не подвергайте адаптер переменного тока воздействию влаги или жидкости. Не лейте жидкость и не допускайте попадания брызг на адаптер.

1. Перед очисткой адаптера переменного тока отключите его от системы и настенной розетки.
2. Протрите адаптер переменного тока сухой тканью. Если требуется вывести пятна, используйте ткань, смоченную в мыльном растворе.
3. Загрязнения удаляйте ватным тампоном или зубочисткой так, чтобы грязь не попадала внутрь адаптера.
4. Если требуется дезинфекция, используйте салфетку или ткань, смоченную раствором спирта.
5. Насухо протрите адаптер переменного тока тканью, прежде чем подключать его к системе или настенной розетке.

4 Уход за датчиками

Все датчики Philips требуют надлежащего ухода, чистки и правильного обращения. В данном разделе содержатся сведения и инструкции, помогающие эффективно очищать, дезинфицировать и стерилизовать датчики, совместимые с ультразвуковой системой Philips. Кроме того, данные инструкции помогут во время чистки, дезинфекции и стерилизации избежать повреждений, устранение которых не предусмотрено гарантийным обслуживанием.

Приемлемый уход заключается в проверке, чистке и дезинфекции или стерилизации датчиков по мере необходимости. После каждого использования датчики должны быть тщательно очищены. Перед каждым использованием следует внимательно осматривать детали датчика. Проверяйте на предмет наличия трещин или иных повреждений, нарушающих целостность датчика. О любом повреждении сообщите представителю компании Philips и прекратите использование этого датчика.

Информацию о гелях, совместимых с датчиками системы, см. в разделе [«Передающие гели для ультразвуковых исследований»](#) на стр. 93.

Методы ухода за датчиками

Для выбора подходящего метода ухода за датчиком необходимо сначала определить классификацию датчика на основании его использования. Метод ухода за датчиком определяет дезинфицирующее средство, подходящее для датчика. Сведения о совместимых дезинфицирующих средствах см. в разделе [«Дезинфицирующие средства для систем и датчиков»](#). Всегда следуйте инструкциям производителей при использовании чистящих и дезинфицирующих средств.

ПРИМЕЧАНИЕ

Компания Philips рекомендует придерживаться одинакового уровня чистки, дезинфекции и стерилизации между использованиями, независимо от того, для кого применяется система — для одного или для разных пациентов.

Методы ухода по типам датчиков

Использование нечреспищеводного датчика	Пример	Классификация	Методы ухода
Контактирует со здоровой кожей	Конвексные, линейные, секторные датчики и датчики xMATRIX	Некритический	Дезинфекция низкого уровня (см. раздел «Дезинфекция нечреспищеводных датчиков низкого уровня» на стр. 49)
Контактирует со слизистыми оболочками	Внутриполостные	Средний критический	Дезинфекция высокого уровня (см. раздел «Дезинфекция нечреспищеводных датчиков высокого уровня» на стр. 52) ¹
Проникает в стерильную ткань	Интраоперационные и лапароскопические	Критический	Дезинфекция или стерилизация высокого уровня (см. раздел «Дезинфекция нечреспищеводных датчиков высокого уровня» на стр. 52 или «Стерилизация нечреспищеводных датчиков» на стр. 55)

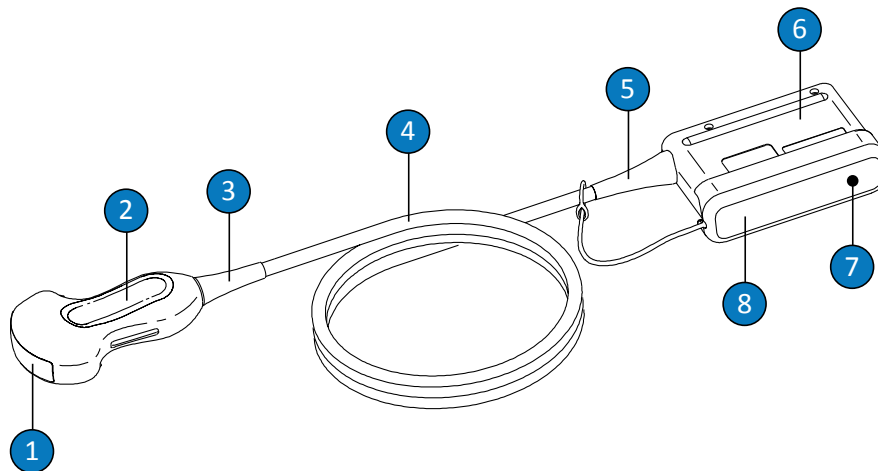
Использование датчика USB	Пример	Классификация	Методы ухода
Контактирует со здоровой кожей	Конвексные, линейные и секторные USB-датчики	Некритический	Дезинфекция низкого уровня (см. раздел «Дезинфекция USB-датчиков низкого уровня» на стр. 69)
Контакт со стерильной тканью	Конвексные, линейные и секторные USB-датчики	Средний критический	Дезинфекция или стерилизация высокого уровня (см. раздел «Дезинфекция USB-датчиков высокого уровня» на стр. 72 или «Стерилизация USB-датчиков» на стр. 75) ¹
Использование чреспищеводного датчика	Пример	Классификация	Методы ухода
Контактирует со слизистыми оболочками	Чреспищеводные (ЧПЭ)	Средний критический	Дезинфекция или стерилизация высокого уровня (см. «Дезинфекция и стерилизация чреспищеводных датчиков высокого уровня (гибкого стержня и дистального наконечника)» на стр. 92) ¹

1. Для ультразвуковых датчиков распространенным методом инфекционного контроля является дезинфекция высокого уровня и использование стерильного геля и чехла датчика (как описано в инструкциях, прилагаемых к чехлу датчика). См. регламентирующий документ FDA (Управление по санитарному надзору за качеством пищевых продуктов и медикаментов, США) «Information for Manufacturers Seeking Marketing Clearance of Diagnostic Ultrasound Systems and Transducers» от 9 сентября 2008 года по следующему адресу в Интернете:
www.fda.gov/downloads/MedicalDevices/DeviceRegulationandGuidance/GuidanceDocuments/UCM070911.pdf

Уход за нечреспищеводными датчиками

Эта информация относится ко всем нечреспищеводным датчикам, за исключением тех, у которых есть USB-разъемы. Для получения инструкций по USB-датчикам см. раздел «Уход за USB-датчиками» на стр. 59.

В следующих разделах объясняется порядок очистки, дезинфекции и стерилизации нечреспищеводных датчиков. См. «Методы ухода за датчиками» на стр. 35 для определения соответствующего метода ухода за датчиком. На следующем рисунке показаны компоненты нечреспищеводных датчиков.



Компоненты нечрепиеводного датчика

1	Линза датчика (акустическое окно)
2	Корпус датчика
3	Ограничитель перегиба датчика
4	Кабель
5	Ограничитель перегиба разъема
6	Корпус разъема
7	Электрические контакты разъема (под покрытием)
8	Покрытие разъема (дополнительно)

Предупреждения и предостережения для нечреспиеводных датчиков

Во время процедур чистки, дезинфекции, стерилизации и при использовании дезинфицирующих средств примите во внимание приведенные ниже предупреждения и предостережения. Более конкретные предостережения приведены в процедурах по уходу и чистке, а также на этикетках чистящих или дезинфицирующих средств.



ПРЕДУПРЕЖДЕНИЕ

После каждого использования датчики должны быть тщательно очищены. Чистка датчика является важным этапом, предшествующим эффективной дезинфекции или стерилизации. Точно следуйте инструкциям производителей при использовании дезинфицирующих средств.



ПРЕДУПРЕЖДЕНИЕ

Всегда используйте защитные очки и перчатки при чистке, дезинфекции или стерилизации оборудования.



ПРЕДУПРЕЖДЕНИЕ

Используйте стерильные чехлы датчиков со стерильным передающим гелем для ультразвуковых исследований во время интраоперационных и биопсийных исследований. Защитные чехлы рекомендуется использовать для трансректальных и интравагинальных процедур; в Китае и Японии использование чехлов является обязательным. Philips рекомендует использовать только специально предназначенные чехлы.

**ПРЕДУПРЕЖДЕНИЕ**

Стерильные чехлы датчиков являются одноразовыми, и их повторное использование запрещено.

**ПРЕДУПРЕЖДЕНИЕ**

При интраоперационном применении (кроме ЧПЭ или эндоскопии) для датчиков, используемых вместе со стерильными гелями и стерильными защитными чехлами, следует применять дезинфекцию или стерилизацию высокого уровня.

**ПРЕДУПРЕЖДЕНИЕ**

Дезинфицирующие средства рекомендованы для применения благодаря их химической совместимости с материалами, из которых изготовлено оборудование, а не их биологической эффективности. Информацию о биологической эффективности дезинфицирующего средства можно получить из руководств и рекомендаций производителей, в Управлении по санитарному надзору за качеством пищевых продуктов и медикаментов (США) и в центрах по контролю заболеваемости (США).

**ПРЕДУПРЕЖДЕНИЕ**

Необходимый уровень дезинфекции устройства определяется типом ткани, с которой оно будет контактировать во время использования, а также типом используемого датчика. Убедитесь, что тип дезинфицирующего средства соответствует типу датчика и выполняемой с его помощью процедуры. Информацию о требованиях к уровню дезинфекции см. в разделе **«Методы ухода за датчиками» на стр. 35**. См. также инструкции на этикетке дезинфицирующего средства и рекомендации Ассоциации специалистов по инфекционному контролю (США), Управления по санитарному надзору за качеством пищевых продуктов и медикаментов (США) и центров по контролю заболеваемости (США).



ПРЕДУПРЕЖДЕНИЕ

При стерилизации датчика убедитесь, что концентрация раствора стерилизующего средства и время контакта подходят для стерилизации. Точно следуйте инструкциям производителя.



ПРЕДУПРЕЖДЕНИЕ

Если используется готовый раствор, обязательно проверьте его срок годности.



ПРЕДУПРЕЖДЕНИЕ

Выполняйте рекомендации производителей дезинфицирующих средств.



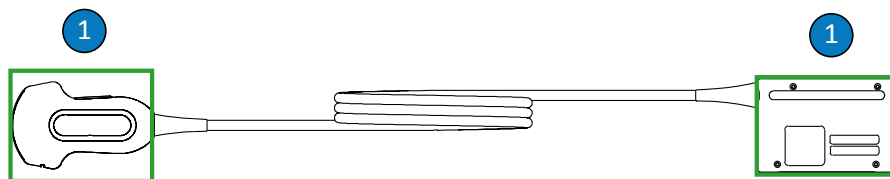
ОСТОРОЖНО

Использование нерекомендованных дезинфицирующих средств, использование растворов неправильной концентрации, более глубокое или более длительное по сравнению с рекомендуемым погружение может повредить или обесцветить датчик и сделать недействительным соглашение о гарантийном обслуживании.



ОСТОРОЖНО

Что касается нечреспищеводных датчиков, то изопропиловым спиртом можно очищать только корпус разъема, корпус датчика и линзу (акустическое окно). Убедитесь, что содержание спирта в растворе не превышает 70 %. Не очищайте части датчика изопропиловым спиртом (включая кабели и ограничители перегиба) из-за возможности их повреждения. Действие гарантии и договора на обслуживание не распространяется на данные виды повреждений.



Части нечреспищеводных датчиков, которые можно очищать спиртом

- 1 70-процентным раствором изопропилового спирта можно очищать только корпус разъема, корпус датчика и линзу. Не допускайте проникновения жидкости в любые негерметизированные части датчика. При чистке поверхности линзы выполняйте осторожные обтирающие или промокательные движения. Энергичное протирание или трение может привести к повреждению линзы.



ОСТОРОЖНО

При использовании ферментного чистящего средства соблюдайте надлежащую концентрацию и тщательно промывайте очищаемые компоненты. Ферментные чистящие средства подходят для общего применения.



ОСТОРОЖНО

Попытка очистить и продезинфицировать датчик, кабель или корпус разъема методом, отличным от указанного в процедурах, может повредить устройство и привести к аннулированию соглашения о гарантийном обслуживании.



ОСТОРОЖНО

Не допускайте соприкосновения с датчиками или кабелями острых предметов, таких как ножницы, скальпели или ножи для коагуляции.



ОСТОРОЖНО

При использовании датчика старайтесь не ударять им о твердые поверхности.



ОСТОРОЖНО

Ни в коем случае не используйте при чистке датчиков хирургическую щетку. Использование даже мягких щеток может повредить датчики.



ОСТОРОЖНО

Не проводите щеткой по метке на корпусе разъема.



ОСТОРОЖНО

Для чистки датчика нельзя использовать бумагу или абразивные средства. Они могут повредить мягкую линзу (акустическое окно) датчика. Применение таких абразивных промышленных салфеток, как Wypall X60, может привести к повреждению линзы.

**ОСТОРОЖНО**

Во время чистки, дезинфекции и стерилизации держите части датчика, корпуса разъема или кабеля, которые необходимо оставить сухими, выше, чем намоченные, до полного высыхания всех частей. Это помогает предотвратить попадание жидкости в негерметизированные части датчика.

**ОСТОРОЖНО**

Во время чистки и дезинфекции датчиков не допускайте проникновения жидкости в разъем через электрические контакты, ограничители перегиба, корпус разъема или области вокруг рычажка блокиратора. Для чреспищеводных датчиков не допускайте проникновения жидкости в рукоятку или рулевой механизм. Если требуется протирание разъема или рукоятки или их обработка аэрозолем, обрабатывайте только внешние поверхности. Чтобы предотвратить попадание жидкости в корпус разъема, закройте электрические контакты защитным чехлом от брызг (если он имеется). На повреждения, вызванные попаданием жидкостей в эти области, действие гарантии или договора на обслуживание не распространяется.

**ОСТОРОЖНО**

Никогда не стерилизуйте датчик в автоклаве, с помощью гамма-излучения, бензином, паром или методом стерилизации посредством нагревания. Его можно серьезно повредить. Действие гарантии и договора на обслуживание не распространяется на те повреждения датчиков, которых можно избежать.

**ОСТОРОЖНО**

Не подвергайте датчик воздействию чистящих и дезинфицирующих средств в течение продолжительных периодов времени. Ограничьте контакт датчиков с чистящими и дезинфицирующими средствами до минимального времени, рекомендованного производителем дезинфицирующего средства.



ОСТОРОЖНО

Перед помещением датчиков на хранение убедитесь, что они совершенно сухие. Если необходимо высушить линзу (акустическое окно) датчика после чистки, используйте мягкую ткань для аккуратного протирания или промокания. Энергичное протирание или трение может привести к повреждению линзы.

Уменьшение влияния остатков дезинфицирующего средства

При использовании дезинфицирующего средства на основе ортофталальдегида (ОРА) на датчиках могут остаться следы, если не соблюдать инструкции изготовителя.

Чтобы свести к минимуму воздействие остатков раствора ОРА или любого другого дезинфицирующего средства, компания Philips рекомендует придерживаться следующих правил:

- Точно следуйте инструкциям изготовителя дезинфицирующего средства. Например, изготовитель Cidex ОРА рекомендует промыть датчик, погружая его три раза в чистую воду.
- Ограничьте контакт датчиков с дезинфицирующим средством до минимального времени, рекомендованного производителем дезинфицирующего средства. Например, производитель Cidex ОРА рекомендует минимальное время 12 минут.

Чистка нечреспищеводных датчиков, кабелей и разъемов

Эти общие инструкции по чистке необходимо выполнять для всех нечреспищеводных датчиков, кабелей и разъемов.

Все датчики необходимо очищать после каждого использования. Чистка датчика является важным этапом, предшествующим эффективной дезинфекции или стерилизации. Перед чисткой датчика изучите разделы [«Безопасность»](#) и [«Предупреждения и предостережения для нечреспищеводных датчиков»](#) на стр. 40.

После чистки необходимо выполнить дезинфекцию и стерилизацию нечреспищеводных датчиков в соответствии со следующими процедурами:

- «Дезинфекция нечреспищеводных датчиков низкого уровня» на стр. 49
- «Дезинфекция нечреспищеводных датчиков высокого уровня» на стр. 52
- «Стерилизация нечреспищеводных датчиков» на стр. 55



ПРЕДУПРЕЖДЕНИЕ

Всегда используйте защитные очки и перчатки при чистке, дезинфекции или стерилизации оборудования.

Рекомендуемые расходные материалы:

- мягкие влажные салфетки или неабразивные губки;
 - совместимые чистящие средства или очищающие салфетки для датчика, кабеля и разъема (рекомендуются ферментные чистящие средства);
 - сухие, не оставляющие волокон ткани.
1. После каждого исследования пациента удаляйте с датчика передающий гель для ультразвуковых исследований влажной мягкой тканью, смоченной питьевой водой или подходящим чистящим или дезинфицирующим средством, либо предварительно пропитанной чистящей или дезинфицирующей салфеткой, одобренной для применения. Для удаления геля с линзы выполняйте осторожные обтирающие или промокательные движения. Список совместимых чистящих или дезинфицирующих средств см. в документе *Дезинфицирующие средства и чистящие растворы для ультразвуковых систем и датчиков*, который доступен вместе с документацией к системе или на странице «Уход за датчиками и системой» веб-сайта:

www.philips.com/transducercare

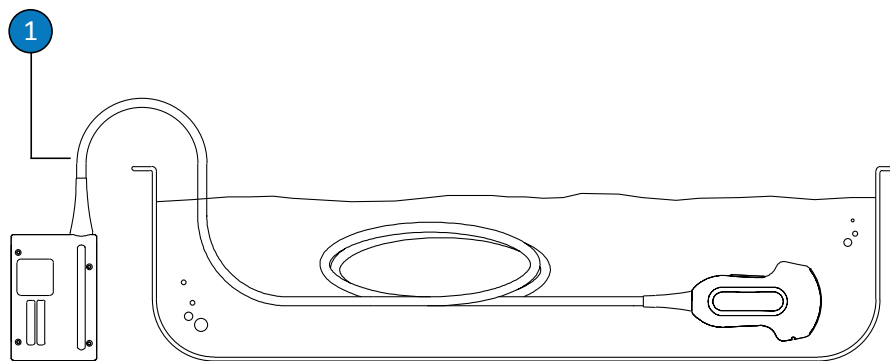
Следуйте инструкциям по подготовке, температуре, концентрации раствора и продолжительности контакта. Убедитесь, что концентрация раствора и время контакта соответствуют клиническому назначению устройства. Если используется готовый раствор, обязательно проверьте его срок годности.

2. Отключите датчик от системы и снимите все принадлежности, подключенные к датчику или надетые на него. Вставьте крышку (если имеется) в соединитель, чтобы предотвратить попадание жидкости на контакты.
3. Остатки геля удаляйте с датчика и линзы проточной водой и мягкой губкой или рукой в перчатке. Если проточная вода недоступна, используйте предварительно увлажненную мягкую ткань, например очищающую салфетку. Для удаления геля с линзы выполняйте осторожные обтирающие или промокательные движения.
Во время чистки разъема не допускайте проникновения жидкости в разъем через электрические контакты, ограничители перегиба, корпус разъема или области вокруг рычажка блокиратора. Если требуется протирание или обработка аэрозолем, обрабатывайте только внешние поверхности корпуса разъема.
4. Для удаления любых пылевидных веществ или органических жидкостей, которые остаются на датчике, кабеле или разъеме, используйте мягкую ткань, слегка смоченную в неконцентрированном мыльном растворе или ферментном чистящем средстве (в соответствии с инструкциями изготовителя). Ферментные чистящие средства подходят для общего применения.
5. При чистке линз выполняйте промокательные, а не протирочные движения.
6. Для удаления оставшихся частиц и следов чистящего средства используйте очищающие салфетки в соответствии с инструкциями производителя или тщательно промойте водой до отметки погружения, показанной на рисунке после процедуры. Не погружайте разъем, ограничитель перегиба разъема и кабель в пределах 5 см (2 дюймов) от ограничителя перегиба разъема. (Расстояние в 5 см от ограничителя перегиба является максимально допустимым уровнем погружения кабеля. Не обязательно погружать кабель до этой точки при отсутствии необходимости.)

ПРИМЕЧАНИЕ

При использовании чистящих салфеток промывание датчика водой может быть необязательным. Всегда следуйте рекомендациям на этикетке изделия.

7. Высушите или протрите датчик насухо мягкой тканью. Для просушки не трите линзу, а промокните.
8. Осмотрите устройство и кабель на наличие повреждений, таких как трещины, расщепления, острые края или выступы. Если повреждение очевидно, прекратите использование устройства и обратитесь в представительство компании Philips.



Точка погружения для нечреспищеводных датчиков

- 1 Не погружайте ниже этой точки — 5 см (2 дюймов) от ограничителя перегиба; это расстояние является максимально допустимым уровнем погружения кабеля. Необязательно погружать кабель до этой точки при отсутствии необходимости.

Дезинфекция нечреспищеводных датчиков низкого уровня

При дезинфекции нечреспищеводных датчиков низкого уровня используется метод распыления дезинфицирующего средства низкого или среднего уровня воздействия или протирания таким средством. Перед выполнением этой процедуры изучите предупреждения и предостережения в разделах **«Безопасность»** и **«Предупреждения и предостережения для нечреспищеводных датчиков»** на стр. 40; соблюдайте следующие меры предосторожности.

**ПРЕДУПРЕЖДЕНИЕ**

Всегда используйте защитные очки и перчатки при чистке, дезинфекции или стерилизации оборудования.

**ОСТОРОЖНО**

Во время чистки и дезинфекции датчиков не допускайте проникновения жидкости в разъем через электрические контакты, ограничители перегиба, корпус разъема или области вокруг рычажка блокиратора. Для чреспищеводных датчиков не допускайте проникновения жидкости в рукоятку или рулевой механизм. Если требуется протирание разъема или рукоятки или их обработка аэрозолем, обрабатывайте только внешние поверхности. Чтобы предотвратить попадание жидкости в корпус разъема, закройте электрические контакты защитным чехлом от брызг (если он имеется). На повреждения, вызванные попаданием жидкостей в эти области, действие гарантии или договора на обслуживание не распространяется.

ПРИМЕЧАНИЕ

Датчики можно протирать дезинфицирующим средством только в том случае, если на используемом дезинфицирующем средстве есть отметка, что оно может быть использовано для протирания.

Рекомендуемые расходные материалы:

- мягкие влажные салфетки или неабразивные губки;
- совместимые дезинфицирующие средства низкого или среднего уровня для датчика, кабеля, ограничителя перегиба и разъема;
- сухая, не оставляющая волокон ткань.

1. Очищайте датчик и кабель в соответствии с процедурами в разделе «[Чистка нечреспищеводных датчиков, кабелей и разъемов](#)» на стр. 46. Ознакомьтесь со всеми предупреждениями и предостережениями.
2. После чистки выберите дезинфицирующее средство низкого или среднего уровня, подходящее для используемого датчика, кабеля и разъема. Список чистящих и дезинфицирующих средств см. в документе *Дезинфицирующие средства и чистящие растворы для ультразвуковых систем и датчиков*, который доступен вместе с документацией к системе или на странице «Уход за датчиками и системой» веб-сайта: www.philips.com/transducercare

Следуйте инструкциям по подготовке, температуре, концентрации раствора и продолжительности контакта. Убедитесь, что концентрация раствора и время контакта соответствуют клиническому назначению устройства. Если используется готовый раствор, обязательно проверьте его срок годности.

3. Протрите датчик, кабель, ограничитель перегиба и разъем дезинфицирующим средством или обработайте аэрозолем кабель и разъем, следуя указанным на этикетке дезинфицирующего средства инструкциям относительно температуры, длительности протирания, концентрации раствора и длительности контакта с кабелем. Убедитесь, что раствор дезинфицирующего средства не проник внутрь устройства или разъема.

Во время дезинфекции корпуса разъема протирайте или обрабатывайте аэрозолем только внешние поверхности; не допускайте проникновения жидкости в ограничитель перегиба, электрические контакты или области вокруг рычажка блокиратора.

4. Высушите или протрите датчик насухо мягкой тканью. Для просушки не трите линзу, а промокните.
5. Осмотрите датчик на наличие повреждений, таких как трещины, расщепления, утечки жидкости или острые края и выступы. Если повреждение очевидно, прекратите использование датчика и обратитесь к представителю компании Philips.

Дезинфекция нечреспищеводных датчиков высокого уровня

При дезинфекции нечреспищеводных датчиков высокого уровня обычно используется метод погружения в дезинфицирующее средство высокого уровня воздействия. Перед выполнением этой процедуры изучите предупреждения и предостережения в разделах «Безопасность» и «Предупреждения и предостережения для нечреспищеводных датчиков» на стр. 40; соблюдайте следующие меры предосторожности.



ПРЕДУПРЕЖДЕНИЕ

Всегда используйте защитные очки и перчатки при чистке, дезинфекции или стерилизации оборудования.



ОСТОРОЖНО

Во время чистки и дезинфекции датчиков не допускайте проникновения жидкости в разъем через электрические контакты, ограничители перегиба, корпус разъема или области вокруг рычажка блокиратора. Для чреспищеводных датчиков не допускайте проникновения жидкости в рукоятку или рулевой механизм. Если требуется протирание разъема или рукоятки или их обработка аэрозолем, обрабатывайте только внешние поверхности. Чтобы предотвратить попадание жидкости в корпус разъема, закройте электрические контакты защитным чехлом от брызг (если он имеется). На повреждения, вызванные попаданием жидкостей в эти области, действие гарантии или договора на обслуживание не распространяется.

ПРИМЕЧАНИЕ

Некоторые дезинфицирующие средства высокого уровня не требуют погружения и могут применяться для некоторых нечреспищеводных датчиков. Информацию о совместимых дезинфицирующих средствах высокого уровня см. в документе *Дезинфицирующие средства и чистящие растворы для ультразвуковых систем и датчиков*. При использовании таких дезинфицирующих средств всегда следуйте инструкциям производителей. Придерживайтесь процедур в этом руководстве, которые соответствуют методу дезинфекции «Назначение при использовании» для выбранного дезинфицирующего средства, в соответствии с информацией в разделе *Дезинфицирующие средства и чистящие растворы для ультразвуковых систем и датчиков*.

Рекомендуемые расходные материалы:

- мягкие влажные салфетки или неабразивные губки;
 - совместимые дезинфицирующие средства высокого уровня для датчика, кабеля, ограничителя перегиба и разъема;
 - контейнер для замачивания;
 - сухая, не оставляющая волокон ткань.
1. Очищайте датчик и кабель в соответствии с процедурами в разделе **«Чистка нечреспищеводных датчиков, кабелей и разъемов» на стр. 46**. Ознакомьтесь со всеми предупреждениями и предостережениями.
 2. После чистки выберите подходящее для датчика дезинфицирующее средство высокого уровня. Список чистящих и дезинфицирующих средств см. в документе *Дезинфицирующие средства и чистящие растворы для ультразвуковых систем и датчиков*, который доступен вместе с документацией к системе или на странице «Уход за датчиками и системой» веб-сайта:

www.philips.com/transducercare

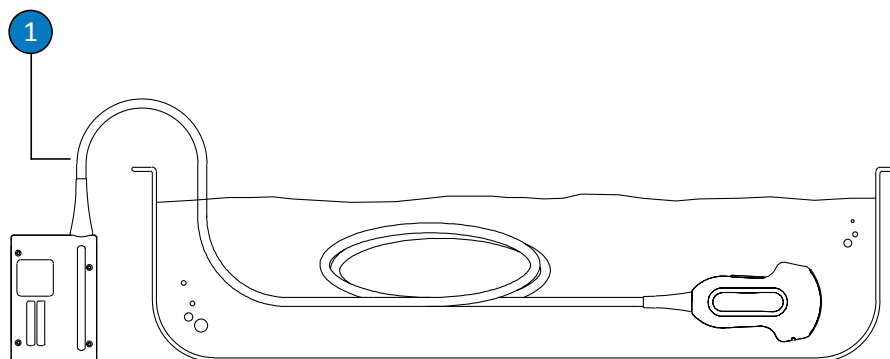
Следуйте инструкциям по подготовке, температуре, концентрации раствора и продолжительности контакта. Убедитесь, что концентрация раствора и время контакта соответствуют клиническому назначению устройства. Если используется готовый раствор, обязательно проверьте его срок годности.

3. Нанесите или распылите соответствующее дезинфицирующее средство на кабель и разъем, следуя указанным на этикетке дезинфицирующего средства инструкциям относительно температуры, длительности протирания, концентрации раствора и длительности контакта с кабелем. Убедитесь, что раствор дезинфицирующего средства не проник внутрь устройства или разъема.

Во время дезинфекции корпуса разъема протирайте или обрабатывайте аэрозолем только внешние поверхности; не допускайте проникновения жидкости в ограничитель перегиба, электрические контакты или области вокруг рычажка блокиратора.

4. Погрузите датчик в соответствующее дезинфицирующее средство, как показано на рисунке после этой процедуры. Не погружайте разъем, ограничитель перегиба разъема и кабель в пределах 5 см (2 дюймов) от ограничителя перегиба разъема. (Расстояние в 5 см от ограничителя перегиба является максимально допустимым уровнем погружения кабеля. Необязательно погружать кабель до этой точки при отсутствии необходимости.)
5. Следуйте инструкциям на этикетке дезинфицирующего средства для определения продолжительности погружения датчика в раствор. Не погружайте датчик дольше, чем на минимальное время, необходимое для данного уровня дезинфекции.
6. Следуя инструкциям на этикетке дезинфицирующего средства, промывайте датчик до точки погружения. Не погружайте разъем, ограничитель перегиба разъема и кабель в пределах 5 см (2 дюймов) от ограничителя перегиба разъема. (Расстояние в 5 см от ограничителя перегиба является максимально допустимым уровнем погружения кабеля. Необязательно погружать кабель до этой точки при отсутствии необходимости.)
7. Высушите или протрите датчик насухо мягкой стерильной тканью. Для просушки не трите линзу, а промокните.

8. Осмотрите датчик на наличие повреждений, таких как трещины, расщепления, утечки жидкости или острые края и выступы. Если повреждение очевидно, прекратите использование датчика и обратитесь к представителю компании Philips.



Точка погружения для нечреспищеводных датчиков

- | | |
|---|--|
| 1 | Не погружайте ниже этой точки — 5 см (2 дюймов) от ограничителя перегиба; это расстояние является максимально допустимым уровнем погружения кабеля. Необязательно погружать кабель до этой точки при отсутствии необходимости. |
|---|--|

Стерилизация нечреспищеводных датчиков

Стерилизация требуется, если датчик проникает в стерильную ткань без стерильного чехла. При использовании стерильного чехла стерилизация по-прежнему рекомендуется, однако допустима и дезинфекция высокого уровня. Главное отличие между стерилизацией и дезинфекцией высокого уровня заключается во времени погружения датчика и в типе используемого дезинфицирующего или стерилизующего средства.

Чтобы определить, требует ли датчик стерилизации или дезинфекции высокого уровня, обратитесь к разделу [«Методы ухода за датчиками»](#) на стр. 35.

Перед выполнением этой процедуры изучите предупреждения и предостережения в разделах «Безопасность» и «Предупреждения и предостережения для нечреспищеводных датчиков» на стр. 40.



ПРЕДУПРЕЖДЕНИЕ

Всегда используйте защитные очки и перчатки при чистке, дезинфекции или стерилизации оборудования.



ОСТОРОЖНО

Никогда не стерилизуйте датчик в автоклаве, с помощью гамма-излучения, бензином, паром или методом стерилизации посредством нагревания. Его можно серьезно повредить. Действие гарантии и договора на обслуживание не распространяется на те повреждения датчиков, которых можно избежать.



ОСТОРОЖНО

Во время чистки и дезинфекции датчиков не допускайте проникновения жидкости в разъем через электрические контакты, ограничители перегиба, корпус разъема или области вокруг рычажка блокиратора. Для чреспищеводных датчиков не допускайте проникновения жидкости в рукоятку или рулевой механизм. Если требуется протирание разъема или рукоятки или их обработка аэрозолем, обрабатывайте только внешние поверхности. Чтобы предотвратить попадание жидкости в корпус разъема, закройте электрические контакты защитным чехлом от брызг (если он имеется). На повреждения, вызванные попаданием жидкостей в эти области, действие гарантии или договора на обслуживание не распространяется.

Рекомендуемые расходные материалы:

- мягкие влажные салфетки или неабразивные губки;

- совместимые дезинфицирующие средства высокого уровня для датчика, кабеля, ограничителя перегиба и разъема;
 - совместимые стерилизующие средства датчика и кабеля;
 - контейнер для замачивания;
 - сухая, не оставляющая волокон ткань.
1. Очищайте датчик и кабель в соответствии с процедурами в разделе «[Чистка нечреспищеводных датчиков, кабелей и разъемов](#)» на стр. 46.
 2. После чистки выберите подходящие для датчика дезинфицирующее или стерилизующее средство высокого уровня. Список совместимых дезинфицирующих и стерилизующих средств см. в документе *Дезинфицирующие средства и чистящие растворы для ультразвуковых систем и датчиков*, который доступен вместе с документацией к системе или на странице «Уход за датчиками и системой» веб-сайта: www.philips.com/transducercare

Следуйте инструкциям по подготовке, температуре, концентрации раствора и продолжительности контакта. Убедитесь, что концентрация раствора и время контакта соответствуют клиническому назначению устройства. Если используется готовый раствор, обязательно проверьте его срок годности.

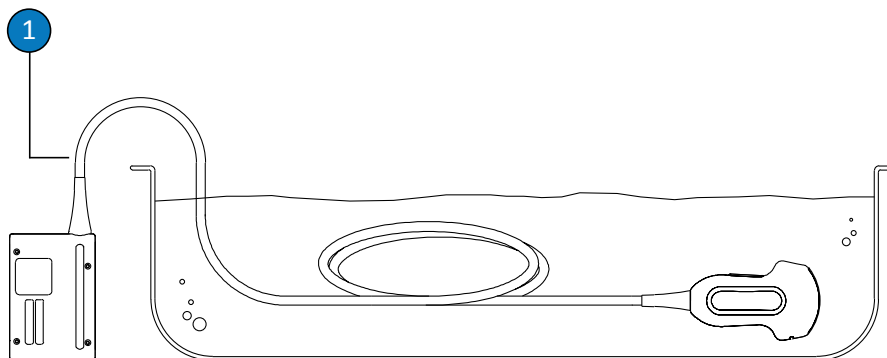
3. Нанесите или распылите соответствующее дезинфицирующее средство на кабель и разъем, следуя указанным на этикетке дезинфицирующего средства инструкциям относительно температуры, длительности протирания, концентрации раствора и длительности контакта с кабелем. Убедитесь, что раствор дезинфицирующего средства не проник внутрь устройства или разъема.

Во время дезинфекции корпуса разъема протирайте или обрабатывайте аэрозолем только внешние поверхности; не допускайте проникновения жидкости в ограничитель перегиба, электрические контакты или области вокруг рычажка блокиратора.

4. Погрузите датчик в раствор для стерилизации, как показано на рисунке после этой процедуры. Не погружайте разъем, ограничитель перегиба разъема и кабель в пределах 5 см (2 дюймов) от ограничителя перегиба разъема. (Расстояние в 5 см от

ограничителя перегиба является максимально допустимым уровнем погружения кабеля. Необязательно погружать кабель до этой точки при отсутствии необходимости.)

5. Продолжительность погружения датчика, необходимую для его стерилизации, см. в инструкциях на этикетке стерилизующего средства.
6. Извлеките датчик из стерилизующего раствора по истечении рекомендуемого времени стерилизации.
7. Следуя инструкциям на этикетке стерилизующего средства, промывайте датчик в стерильной воде до точки погружения. Не погружайте разъем, ограничитель перегиба разъема и кабель в пределах 5 см (2 дюймов) от ограничителя перегиба разъема. (Расстояние в 5 см от ограничителя перегиба является максимально допустимым уровнем погружения кабеля. Необязательно погружать кабель до этой точки при отсутствии необходимости.)
8. Высушите или протрите датчик насухо мягкой стерильной тканью. Для просушки не трите линзу, а промокните.
9. Осмотрите датчик на наличие повреждений, таких как трещины, расщепления, утечки жидкости или острые края и выступы. Если повреждение очевидно, прекратите использование датчика и обратитесь к представителю компании Philips.

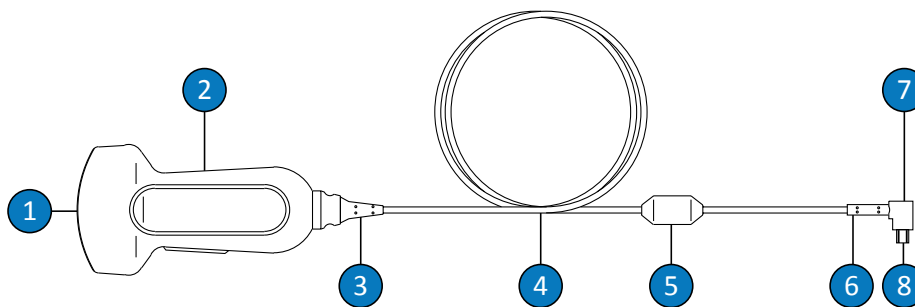


Точка погружения для нечреспищеводных датчиков

- 1 Не погружайте ниже этой точки — 5 см (2 дюймов) от ограничителя перегиба; это расстояние является максимально допустимым уровнем погружения кабеля. Не обязательно погружать кабель до этой точки при отсутствии необходимости.

Уход за USB-датчиками

В следующих разделах объясняется порядок чистки, дезинфекции и стерилизации датчиков с USB-разъемами. Для определения соответствующего метода ухода за датчиком см. раздел «Методы ухода за датчиками» на стр. 35. На следующем рисунке показаны компоненты датчика с USB-разъемом.



Компоненты USB-датчика

1	Линза датчика (акустическое окно)
2	Корпус датчика
3	Ограничитель перегиба датчика
4	Кабель
5	Ферритовая шайба

6	Ограничитель перегиба USB-разъема
7	USB-разъем
8	Электрические контакты

Предупреждения и предостережения для USB-датчиков

Во время процедур чистки и дезинфекции и при использовании дезинфицирующих средств примите во внимание приведенные ниже предупреждения и предостережения. Более конкретные предостережения приведены в процедурах по уходу и чистке, а также на этикетках чистящих или дезинфицирующих средств.



ПРЕДУПРЕЖДЕНИЕ

После каждого использования датчики должны быть тщательно очищены. Чистка датчика является важным этапом, предшествующим эффективной дезинфекции или стерилизации. Точно следуйте инструкциям производителей при использовании дезинфицирующих средств.



ПРЕДУПРЕЖДЕНИЕ

Всегда используйте защитные очки и перчатки при чистке, дезинфекции или стерилизации оборудования.

**ПРЕДУПРЕЖДЕНИЕ**

Дезинфицирующие средства рекомендованы для применения благодаря их химической совместимости с материалами, из которых изготовлено оборудование, а не их биологической эффективности. Информацию о биологической эффективности дезинфицирующего средства можно получить из руководств и рекомендаций производителей, в Управлении по санитарному надзору за качеством пищевых продуктов и медикаментов (США) и в центрах по контролю заболеваемости (США).

**ПРЕДУПРЕЖДЕНИЕ**

Необходимый уровень дезинфекции устройства определяется типом ткани, с которой оно будет контактировать во время использования, а также типом используемого датчика. Убедитесь, что тип дезинфицирующего средства соответствует типу датчика и выполняемой с его помощью процедуре. Информацию о требованиях к уровню дезинфекции см. в разделе [«Методы ухода за датчиками» на стр. 35](#). См. также инструкции на этикетке дезинфицирующего средства и рекомендации Ассоциации специалистов по инфекционному контролю (США), Управления по санитарному надзору за качеством пищевых продуктов и медикаментов (США) и центров по контролю заболеваемости (США).

**ПРЕДУПРЕЖДЕНИЕ**

Если используется готовый раствор, обязательно проверьте его срок годности.

**ПРЕДУПРЕЖДЕНИЕ**

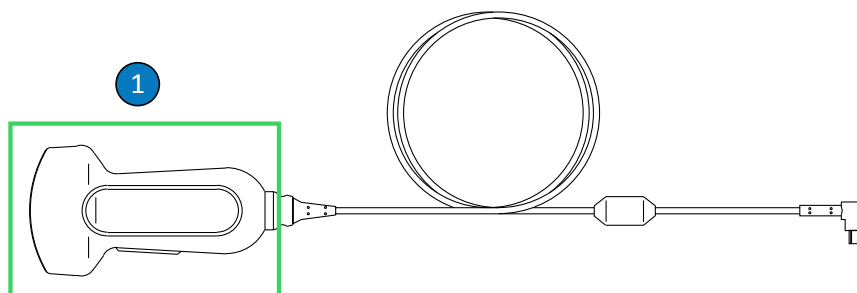
Выполняйте рекомендации производителей дезинфицирующих средств.

**ОСТОРОЖНО**

Использование нерекомендованных дезинфицирующих средств, использование растворов неправильной концентрации, более глубокое или более длительное по сравнению с рекомендуемым погружение может повредить или обесцветить датчик и сделать недействительным соглашение о гарантийном обслуживании.

**ОСТОРОЖНО**

Что касается датчиков с разъемами USB, то изопропиловым спиртом можно очищать только корпус и линзу (акустическое окно) датчика. Убедитесь, что содержание спирта в растворе не превышает 70 %. Не очищайте какие-либо другие части датчика изопропиловым спиртом (включая кабели, разъемы USB или ограничители перегиба) из-за возможности повреждения этих частей датчика. Действие гарантии и договора на обслуживание не распространяется на данные виды повреждений.



Части USB-датчиков, которые можно очищать спиртом

-
- 1 70-процентным раствором изопропилового спирта можно очищать только корпус датчика и линзу (акустическое окно). Не допускайте проникновения жидкости в любые негерметизированные части датчика. При чистке поверхности линзы выполняйте осторожные обтирающие или промокательные движения. Энергичное протирание или трение может привести к повреждению линзы.
-

**ОСТОРОЖНО**

При использовании ферментного чистящего средства соблюдайте надлежащую концентрацию и тщательно промывайте очищаемые компоненты. Ферментные чистящие средства подходят для общего применения.

**ОСТОРОЖНО**

Попытка очистить и продезинфицировать датчик, кабель или корпус разъема методом, отличным от указанного в процедурах, может повредить устройство и привести к аннулированию соглашения о гарантийном обслуживании.

**ОСТОРОЖНО**

Не допускайте соприкосновения с датчиками или кабелями острых предметов, таких как ножницы, скальпели или ножи для коагуляции.

**ОСТОРОЖНО**

При использовании датчика старайтесь не ударять им о твердые поверхности.

**ОСТОРОЖНО**

Ни в коем случае не используйте при чистке датчиков хирургическую щетку. Использование даже мягких щеток может повредить датчики.

**ОСТОРОЖНО**

Не проводите щеткой по метке датчика.

**ОСТОРОЖНО**

Для чистки датчика нельзя использовать бумагу или абразивные средства. Они могут повредить мягкую линзу (акустическое окно) датчика. Применение таких абразивных промышленных салфеток, как Wypall X60, может привести к повреждению линзы.

**ОСТОРОЖНО**

Во время чистки, дезинфекции и стерилизации держите части датчика, корпуса разъема или кабеля, которые необходимо оставить сухими, выше, чем намоченные, до полного высыхания всех частей. Это помогает предотвратить попадание жидкости в негерметизированные части датчика.

**ОСТОРОЖНО**

Во время чистки и дезинфекции датчиков не допускайте проникновения жидкости в электрические соединения или металлические части USB-разъема. На повреждения, вызванные попаданием жидкостей в эти области, действие гарантии или договора на обслуживание не распространяется.

**ОСТОРОЖНО**

Чтобы предотвратить проникновение жидкостей в датчик, не отсоединяйте кабель USB от датчика во время чистки и дезинфекции.

**ОСТОРОЖНО**

Не подвергайте датчик воздействию чистящих и дезинфицирующих средств в течение продолжительных периодов времени. Ограничьте контакт датчиков с чистящими и дезинфицирующими средствами до минимального времени, рекомендованного производителем дезинфицирующего средства.

**ОСТОРОЖНО**

Перед помещением датчиков на хранение убедитесь, что они совершенно сухие. Если необходимо высушить линзу или акустическое окно датчика после чистки, используйте мягкую ткань для аккуратного протирания или промокания. Энергичное протирание или трение может привести к повреждению линзы.

**ОСТОРОЖНО**

Для стерилизации датчиков используйте только жидкие растворы. Использование автоклава, бензина (EtO) или других методов, не одобренных компанией Philips, приведет к повреждению датчика и сделает недействительным соглашение о гарантийном обслуживании.

Уменьшение влияния остатков дезинфицирующего средства

При использовании дезинфицирующего средства на основе ортофталальдегида (OPA) на датчиках могут остаться следы, если не соблюдать инструкции изготовителя.

Чтобы свести к минимуму воздействие остатков раствора ОРА или любого другого дезинфицирующего средства, компания Philips рекомендует придерживаться следующих правил:

- Точно следуйте инструкциям изготовителя дезинфицирующего средства. Например, изготовитель Cidex ОРА рекомендует промыть датчик, погружая его три раза в чистую воду.
- Ограничьте контакт датчиков с дезинфицирующим средством до минимального времени, рекомендованного производителем дезинфицирующего средства. Например, производитель Cidex ОРА рекомендует минимальное время 12 минут.

Чистка USB-датчиков, кабелей и разъемов

Эти общие инструкции по чистке необходимо выполнять для всех USB-датчиков, кабелей и разъемов. Все датчики необходимо очищать после каждого использования. Чистка датчика является важным этапом, предшествующим эффективной дезинфекции или стерилизации.

Перед чисткой датчика прочитайте предупреждения и предостережения в разделах [«Безопасность»](#) и [«Предупреждения и предостережения для USB-датчиков» на стр. 60](#); соблюдайте следующие меры предосторожности.

После чистки необходимо выполнить дезинфекцию датчиков в соответствии со следующими процедурами:

- [«Дезинфекция USB-датчиков низкого уровня» на стр. 69](#)
- [«Дезинфекция USB-датчиков высокого уровня» на стр. 72](#)
- [«Стерилизация USB-датчиков» на стр. 75](#)



ПРЕДУПРЕЖДЕНИЕ

Всегда используйте защитные очки и перчатки при чистке, дезинфекции или стерилизации оборудования.

**ОСТОРОЖНО**

Во время чистки и дезинфекции датчиков не допускайте проникновения жидкости в электрические соединения или металлические части USB-разъема. На повреждения, вызванные попаданием жидкостей в эти области, действие гарантии или договора на обслуживание не распространяется.

**ОСТОРОЖНО**

Чтобы предотвратить проникновение жидкостей в датчик, не отсоединяйте кабель USB от датчика во время чистки и дезинфекции.

Рекомендуемые расходные материалы:

- мягкие влажные салфетки или неабразивные губки;
 - совместимые чистящие средства или очищающие салфетки для датчика, кабеля и разъема (рекомендуются ферментные чистящие средства);
 - сухие, не оставляющие волокон ткани.
1. После каждого исследования пациента удаляйте с датчика передающий гель для ультразвуковых исследований влажной мягкой тканью, смоченной питьевой водой или подходящим чистящим или дезинфицирующим средством, либо предварительно пропитанной чистящей или дезинфицирующей салфеткой, одобренной для применения. Для удаления геля с линзы выполняйте осторожные обтирающие или промокательные движения. Список совместимых чистящих или дезинфицирующих средств см. в документе *Дезинфицирующие средства и чистящие растворы для ультразвуковых систем и датчиков*, который доступен вместе с документацией к системе или на странице «Уход за датчиками и системой» веб-сайта:
www.philips.com/transducercare

Следуйте инструкциям по подготовке, температуре, концентрации раствора и продолжительности контакта. Убедитесь, что концентрация раствора и время контакта соответствуют клиническому назначению устройства. Если используется готовый раствор, обязательно проверьте его срок годности.

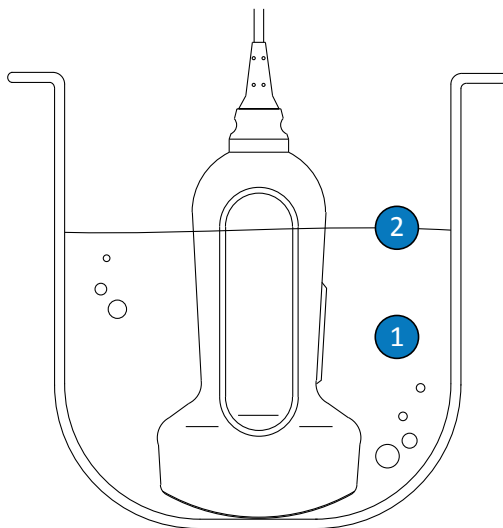
2. Отключите датчик от системы и снимите все принадлежности, подключенные к датчику или надетые на него. Вставьте крышку (если имеется) в соединитель, чтобы предотвратить попадание жидкости на контакты.
3. Остатки геля удаляйте с датчика и линзы проточной водой и мягкой губкой или рукой в перчатке. Если проточная вода недоступна, используйте предварительно увлажненную мягкую ткань, например очищающую салфетку. Для удаления геля с линзы выполняйте осторожные обтирающие или промокательные движения.
4. Для удаления любых твердых частиц или органических жидкостей, которые остаются на датчике, кабеле, ферритовой шайбе или разъеме, используйте мягкую ткань, слегка смоченную в неконцентрированном мыльном растворе или ферментном чистящем средстве (в соответствии с инструкциями производителя). Ферментные чистящие средства подходят для общего применения.
5. Для удаления оставшихся частиц и следов чистящего средства используйте очищающие салфетки, указанные в инструкциях производителя. Датчик можно тщательно прополоскать водой, погрузив в воду до точки, показанной на рисунке после этой процедуры. Другие части датчика, кабеля или USB-разъема нельзя замачивать или погружать в жидкость.

ПРИМЕЧАНИЕ

При использовании чистящих салфеток промывание датчика водой может быть обязательным. Всегда следуйте инструкциям на этикетке изделия.

6. Если это необходимо, протрите датчик сухой тканью. Для просушки не трите линзу, а промокните ее мягкой тканью.

7. Осмотрите устройство и кабель на наличие повреждений, таких как трещины, расщепления, острые края или выступы. Если повреждение очевидно, прекратите использование устройства и обратитесь в представительство компании Philips.



Точка погружения для USB-датчиков

- | | |
|---|---|
| 1 | Погружать только эту часть. |
| 2 | Максимальная допустимая глубина погружения. Не следует погружать датчик до этой глубины, если в этом нет необходимости. |

Дезинфекция USB-датчиков низкого уровня

При дезинфекции USB-датчиков низкого уровня используется метод распыления дезинфицирующего средства низкого или среднего уровня воздействия или протирания таким средством. Перед выполнением этой процедуры изучите предупреждения и предостережения в разделах **«Безопасность»** и **«Предупреждения и предостережения для USB-датчиков»** на стр. 60; соблюдайте следующие меры предосторожности.

**ПРЕДУПРЕЖДЕНИЕ**

Всегда используйте защитные очки и перчатки при чистке, дезинфекции или стерилизации оборудования.

**ОСТОРОЖНО**

Во время чистки и дезинфекции датчиков не допускайте проникновения жидкости в электрические соединения или металлические части USB-разъема. На повреждения, вызванные попаданием жидкостей в эти области, действие гарантии или договора на обслуживание не распространяется.

**ОСТОРОЖНО**

Чтобы предотвратить проникновение жидкостей в датчик, не отсоединяйте кабель USB от датчика во время чистки и дезинфекции.

ПРИМЕЧАНИЕ

Датчики можно протирать дезинфицирующим средством только в том случае, если на используемом дезинфицирующем средстве есть отметка, что оно может быть использовано для протирания.

Рекомендуемые расходные материалы:

- мягкие влажные салфетки или неабразивные губки;
- совместимые дезинфицирующие средства низкого или среднего уровня для датчика, кабеля и разъема;
- сухая, не оставляющая волокон ткань.

1. Очищайте датчик и кабель в соответствии с процедурами в разделе «[Чистка USB-датчиков, кабелей и разъемов](#)» на стр. 66. Ознакомьтесь со всеми предупреждениями и предостережениями.
2. После чистки выберите подходящее для датчика средство дезинфекции низкого или среднего уровня. Список чистящих и дезинфицирующих средств см. в документе *Дезинфицирующие средства и чистящие растворы для ультразвуковых систем и датчиков*, который доступен вместе с документацией к системе или на странице «Уход за датчиками и системой» веб-сайта:

www.philips.com/transducercare

Следуйте инструкциям по подготовке, температуре, концентрации раствора и продолжительности контакта. Убедитесь, что концентрация раствора и время контакта соответствуют клиническому назначению устройства. Если используется готовый раствор, обязательно проверьте его срок годности.

3. Нанесите или распылите дезинфицирующее средство, подходящее для USB-кабеля и разъема, на кабель, ограничитель перегиба, ферритовую шайбу и USB-разъем, следуя указанным на этикетке дезинфицирующего средства инструкциям относительно температуры, длительности протирания, концентрации раствора и длительности контакта с кабелем. Убедитесь, что раствор дезинфицирующего средства не проник внутрь устройства или разъема. Во время дезинфекции USB-кабеля протирайте или обрабатывайте аэрозолем только внешние поверхности; не допускайте проникновения жидкости в ограничитель перегиба, разъем или электрические контакты. Жидкость в разъеме может привести к аннулированию соглашения о гарантийном обслуживании.
4. Высушите или протрите датчик насухо мягкой стерильной тканью, следуя инструкциям на этикетке дезинфицирующего средства.
5. Осмотрите датчик на наличие повреждений, таких как трещины, расщепления, утечки жидкости или острые края и выступы. Если повреждение очевидно, прекратите использование датчика и обратитесь к представителю компании Philips.

Дезинфекция USB-датчиков высокого уровня

При дезинфекции высокого уровня для USB-датчиков обычно используется метод погружения в дезинфицирующие средства высокого уровня воздействия. Перед выполнением этой процедуры изучите предупреждения и предостережения в разделах «Безопасность» и «Предупреждения и предостережения для USB-датчиков» на стр. 60; соблюдайте следующие меры предосторожности.



ПРЕДУПРЕЖДЕНИЕ

Всегда используйте защитные очки и перчатки при чистке, дезинфекции или стерилизации оборудования.



ОСТОРОЖНО

Во время чистки и дезинфекции датчиков не допускайте проникновения жидкости в электрические соединения или металлические части USB-разъема. На повреждения, вызванные попаданием жидкостей в эти области, действие гарантии или договора на обслуживание не распространяется.



ОСТОРОЖНО

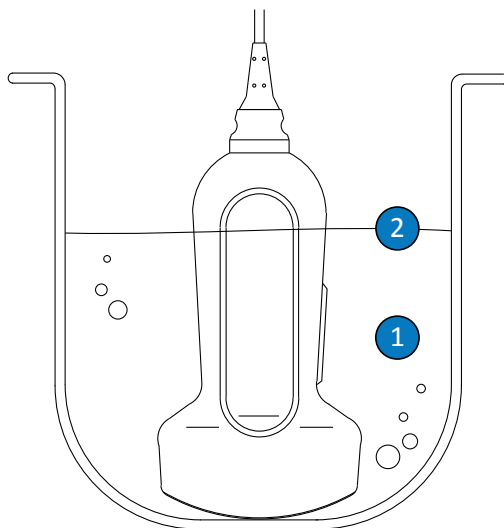
Чтобы предотвратить проникновение жидкостей в датчик, не отсоединяйте кабель USB от датчика во время чистки и дезинфекции.

Рекомендуемые расходные материалы:

- мягкие влажные салфетки или неабразивные губки;
- совместимые дезинфицирующие средства высокого уровня для датчика, кабеля, ограничителя перегиба и разъема;
- контейнер для замачивания;

- сухая, не оставляющая волокон ткань.
1. Очищайте датчик и кабель в соответствии с процедурами в разделе «[Чистка USB-датчиков, кабелей и разъемов](#)» на стр. 66. Ознакомьтесь со всеми предупреждениями и предостережениями.
 2. После чистки выберите подходящее для датчика дезинфицирующее средство высокого уровня. Список чистящих и дезинфицирующих средств см. в документе *Дезинфицирующие средства и чистящие растворы для ультразвуковых систем и датчиков*, который доступен вместе с документацией к системе или на странице «Уход за датчиками и системой» веб-сайта:
www.philips.com/transducercare
Следуйте инструкциям по подготовке, температуре, концентрации раствора и продолжительности контакта. Убедитесь, что концентрация раствора и время контакта соответствуют клиническому назначению устройства. Если используется готовый раствор, обязательно проверьте его срок годности.
 3. Нанесите или распылите дезинфицирующее средство, подходящее для USB-кабеля и разъема, на кабель, ограничитель перегиба, ферритовую шайбу и USB-разъем, следуя указанным на этикетке дезинфицирующего средства инструкциям относительно температуры, длительности протирания, концентрации раствора и длительности контакта с кабелем. Убедитесь, что раствор дезинфицирующего средства не проник внутрь устройства или разъема. Во время дезинфекции USB-кабеля протирайте или обрабатывайте аэрозолем только внешние поверхности; не допускайте проникновения жидкости в ограничитель перегиба, разъем или электрические контакты. Жидкость в разъеме может привести к аннулированию соглашения о гарантийном обслуживании.
 4. Погрузите датчик в соответствующее дезинфицирующее средство, как показано на рисунке после этой процедуры. Датчик можно погружать только до показанной точки погружения. Другие части датчика, кабеля, ограничителей перегиба или разъема нельзя замачивать или погружать в жидкость.
 5. Следуйте инструкциям на этикетке дезинфицирующего средства для определения продолжительности погружения датчика в раствор. Не погружайте датчик дольше, чем на минимальное время, необходимое для данного уровня дезинфекции.

6. Следуя инструкциям на этикетке дезинфицирующего средства, промывайте датчик до точки погружения. Нельзя замачивать или погружать в жидкость другие части датчика, кабеля, ограничителей перегиба или разъема.
7. Высушите или протрите датчик насухо мягкой стерильной тканью, следуя инструкциям на этикетке дезинфицирующего средства.
8. Осмотрите датчик на наличие повреждений, таких как трещины, расщепления, утечки жидкости или острые края и выступы. Если повреждение очевидно, прекратите использование датчика и обратитесь к представителю компании Philips.



Точка погружения для USB-датчиков

- | | |
|---|---|
| 1 | Погружать только эту часть. |
| 2 | Максимальная допустимая глубина погружения. Не следует погружать датчик до этой глубины, если в этом нет необходимости. |

Стерилизация USB-датчиков

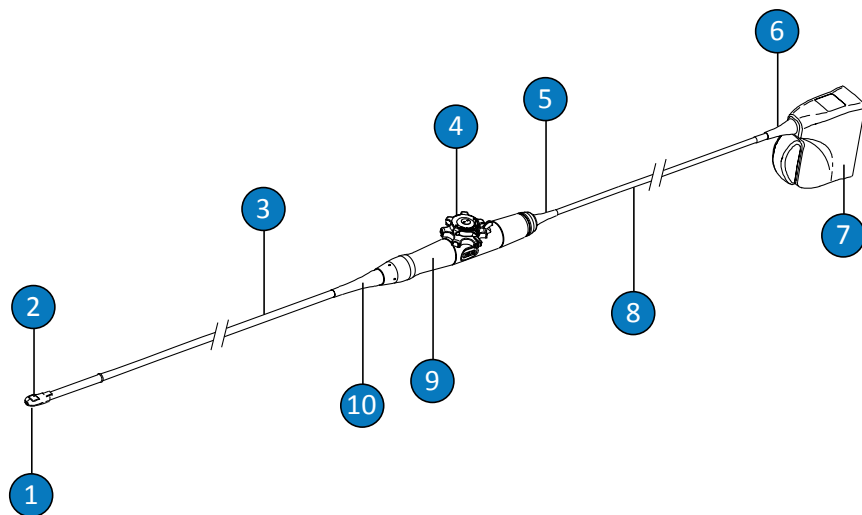
Главное отличие между дезинфекцией и стерилизацией высокого уровня заключается во времени погружения датчика и в типе используемого дезинфицирующего или стерилизующего средства. Для стерилизации выполните такие же процедуры, как и в случае дезинфекции высокого уровня, но используйте совместимое стерилизующее средство и следуйте инструкциям производителей по приготовлению, температуре, концентрации раствора и продолжительности контакта.

Уход за чреспищеводными датчиками

В следующих разделах объясняется порядок чистки, дезинфекции и стерилизации чреспищеводных датчиков. Для определения соответствующего метода ухода за датчиком см. раздел [«Методы ухода за датчиками» на стр. 35](#).

Получив новый датчик, продезинфицируйте его перед первым исследованием. Чистите и дезинфицируйте датчик сразу после использования, чтобы защитить пациента и персонал от болезнетворных микроорганизмов. Установите и доведите до сведения персонала процедуру чистки, включающую описанные в этом разделе действия.

На следующем рисунке показаны компоненты чреспищеводного датчика.



Компоненты чреспищеводного датчика

1	Дистальный наконечник
2	Линза датчика (акустическое окно)
3	Гибкий стержень
4	Элементы управления датчика
5	Ограничитель перегиба управляющего механизма (рукоятка)
6	Ограничитель перегиба разъема
7	Корпус разъема
8	Кабель
9	Управляющий механизм (ручка)
10	Ограничитель перегиба управляющего механизма (рукоятка)

Предупреждения и предостережения для чреспищеводных датчиков

Во время процедур чистки, дезинфекции, стерилизации и при использовании дезинфицирующих средств примите во внимание приведенные ниже предупреждения и предостережения. Более конкретные предостережения приведены в процедурах по уходу и чистке, а также на этикетках чистящих или дезинфицирующих средств.



ПРЕДУПРЕЖДЕНИЕ

После каждого использования датчики должны быть тщательно очищены. Чистка датчика является важным этапом, предшествующим эффективной дезинфекции или стерилизации. Точно следуйте инструкциям производителей при использовании дезинфицирующих средств.



ПРЕДУПРЕЖДЕНИЕ

Всегда используйте защитные очки и перчатки при чистке, дезинфекции или стерилизации оборудования.



ОСТОРОЖНО

Никогда не стерилизуйте датчик в автоклаве, с помощью гамма-излучения, бензином, паром или методом стерилизации посредством нагревания. Его можно серьезно повредить. Действие гарантии и договора на обслуживание не распространяется на те повреждения датчиков, которых можно избежать.



ПРЕДУПРЕЖДЕНИЕ

Стерильные чехлы датчиков являются одноразовыми, и их повторное использование запрещено.

**ПРЕДУПРЕЖДЕНИЕ**

Использование предохранительных средств от прикусывания (кап) обязательно для всех чреспищеводных датчиков.

**ПРЕДУПРЕЖДЕНИЕ**

Дезинфицирующие средства рекомендованы для применения благодаря их химической совместимости с материалами, из которых изготовлено оборудование, а не их биологической эффективности. Информацию о биологической эффективности дезинфицирующего средства можно получить из руководств и рекомендаций производителей, в Управлении по санитарному надзору за качеством пищевых продуктов и медикаментов (США) и в центрах по контролю заболеваемости (США).

**ПРЕДУПРЕЖДЕНИЕ**

Необходимый уровень дезинфекции устройства определяется типом ткани, с которой оно будет контактировать во время использования, а также типом используемого датчика. Убедитесь, что тип дезинфицирующего средства соответствует типу датчика и выполняемой с его помощью процедуры. Информацию о требованиях к уровню дезинфекции см. в разделе **«Методы ухода за датчиками» на стр. 35**. См. также инструкции на этикетке дезинфицирующего средства и рекомендации Ассоциации специалистов по инфекционному контролю (США), Управления по санитарному надзору за качеством пищевых продуктов и медикаментов (США) и центров по контролю заболеваемости (США).

**ПРЕДУПРЕЖДЕНИЕ**

При стерилизации датчика убедитесь, что концентрация раствора стерилизующего средства и время контакта подходят для стерилизации. Точно следуйте инструкциям производителя.



ПРЕДУПРЕЖДЕНИЕ

Если используется готовый раствор, обязательно проверьте его срок годности.



ПРЕДУПРЕЖДЕНИЕ

Выполняйте рекомендации производителей дезинфицирующих средств.



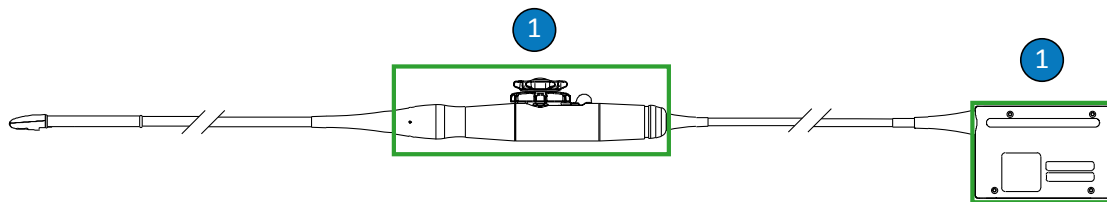
ОСТОРОЖНО

Использование нерекомендованных дезинфицирующих средств, использование растворов неправильной концентрации, более глубокое или более длительное по сравнению с рекомендуемым погружение может повредить или обесцветить датчик и сделать недействительным соглашение о гарантийном обслуживании.



ОСТОРОЖНО

У чреспищеводных датчиков изопропиловым спиртом можно очищать только корпус разъема и управляющий механизм. Убедитесь, что содержание спирта в растворе не превышает 70 %. Не очищайте части датчика изопропиловым спиртом (включая кабели и ограничители перегиба) из-за возможности их повреждения. Действие гарантии и договора на обслуживание не распространяется на данные виды повреждений.



Части чреспищеводных датчиков, которые можно очищать спиртом

- 1 70-процентным раствором изопропилового спирта можно очищать только корпус разъема и корпус управляющего механизма. Не допускайте проникновения жидкости в любые негерметизированные части датчика.



ОСТОРОЖНО

При использовании ферментного чистящего средства соблюдайте надлежащую концентрацию и тщательно промывайте очищаемые компоненты. Ферментные чистящие средства подходят для общего применения.



ОСТОРОЖНО

Не используйте отбеливатель для дезинфекции датчика и стержня.



ОСТОРОЖНО

Попытка очистить и продезинфицировать датчик, кабель или корпус разъема методом, отличным от указанного в процедурах, может повредить устройство и привести к аннулированию соглашения о гарантийном обслуживании.



ОСТОРОЖНО

Не допускайте соприкосновения с датчиками или кабелями острых предметов, таких как ножницы, скальпели или ножи для коагуляции.



ОСТОРОЖНО

При использовании датчика старайтесь не ударять им о твердые поверхности.



ОСТОРОЖНО

На чреспищеводных датчиках не скручивайте гибкий стержень или кабель. Не сгибайте стержень в кольцо диаметром меньше 0,3 м (1 фута).



ОСТОРОЖНО

Ни в коем случае не используйте при чистке датчиков хирургическую щетку. Использование даже мягких щеток может повредить датчики.



ОСТОРОЖНО

Не проводите щеткой по метке на корпусе разъема.



ОСТОРОЖНО

Для чистки датчика нельзя использовать бумагу или абразивные средства. Они могут повредить мягкую линзу (акустическое окно) датчика. Применение таких абразивных промышленных салфеток, как Wypall X60, может привести к повреждению линзы.

**ОСТОРОЖНО**

Во время чистки, дезинфекции и стерилизации держите части датчика, корпуса разъема или кабеля, которые необходимо оставить сухими, выше, чем намоченные, до полного высыхания всех частей. Это помогает предотвратить попадание жидкости в негерметизированные части датчика.

**ОСТОРОЖНО**

Во время чистки и дезинфекции датчиков не допускайте проникновения жидкости в разъем через электрические контакты, ограничители перегиба, корпус разъема или области вокруг рычажка блокиратора. Для чреспищеводных датчиков не допускайте проникновения жидкости в рукоятку или рулевой механизм. Если требуется протирание разъема или рукоятки или их обработка аэрозолем, обрабатывайте только внешние поверхности. Чтобы предотвратить попадание жидкости в корпус разъема, закройте электрические контакты защитным чехлом от брызг (если он имеется). На повреждения, вызванные попаданием жидкостей в эти области, действие гарантии или договора на обслуживание не распространяется.

**ОСТОРОЖНО**

Не подвергайте датчик воздействию чистящих и дезинфицирующих средств в течение продолжительных периодов времени. Ограничьте контакт датчиков с чистящими и дезинфицирующими средствами до минимального времени, рекомендованного производителем дезинфицирующего средства.

**ОСТОРОЖНО**

Рулевой механизм чреспищеводных датчиков не герметичен. Попадание дезинфицирующего средства или другой жидкости в рулевой механизм может привести к коррозии внутренних деталей и электрических контактов. Действие гарантии и договора на обслуживание не распространяется на те повреждения датчиков, которых можно избежать.

**ОСТОРОЖНО**

Не промывайте и не погружайте в жидкость рукоятку, рулевой механизм, кабель, разъем или ограничители перегиба чреспищеводных датчиков.

**ОСТОРОЖНО**

Перед помещением датчиков на хранение убедитесь, что они совершенно сухие. Если необходимо высушить линзу (акустическое окно) датчика после чистки, используйте мягкую ткань для аккуратного протирания или промокания. Энергичное протирание или трение может привести к повреждению линзы.

Уменьшение влияния остатков дезинфицирующего средства

При использовании дезинфицирующего средства на основе ортофталальдегида (ОРА) на датчиках могут остаться следы, если не соблюдать инструкции изготовителя.

**ПРЕДУПРЕЖДЕНИЕ**

Остатки раствора изопропилового спирта на чреспищеводных датчиках могут вызвать временное окрашивание рта и области губ, а также раздражение или химический ожог рта, глотки, пищевода и желудка.

Чтобы свести к минимуму воздействие остатков раствора ОРА или любого другого дезинфицирующего средства, компания Philips рекомендует придерживаться следующих правил:

- Точно следуйте инструкциям изготовителя дезинфицирующего средства. Например, изготовитель Cidex ОРА рекомендует промыть датчик, погружая его три раза в чистую воду.
- Ограничьте контакт датчиков с дезинфицирующим средством до минимального времени, рекомендованного производителем дезинфицирующего средства. Например, производитель Cidex ОРА рекомендует минимальное время 12 минут.

Предупреждения и предостережения для датчиков S7-3t и S8-3t

Из-за своего малого размера датчики S7-3t и S8-3t являются очень чувствительными электронными приборами. Во избежание повреждения датчиков соблюдайте следующие предостережения.



ОСТОРОЖНО

Протирая дистальный наконечник датчика S7-3t или S8-3t, никогда не прикладывайте чрезмерного усилия к линзе (акустическому окну). Осторожно протирайте наконечник влажной тканью. Не сжимайте линзу, акустическое окно или наконечник, поскольку это может повредить датчик.



ОСТОРОЖНО

Не допускайте соприкосновения с датчиками или кабелями острых предметов, таких как ножницы, скальпели или ножи для коагуляции.

**ОСТОРОЖНО**

Поворачивайте наконечник только с помощью элементов управления, не делайте этого вручную.

**ОСТОРОЖНО**

Не перегибайте и не скручивайте гибкий стержень или кабель.

**ОСТОРОЖНО**

При использовании датчика старайтесь не ударить им о твердые поверхности.

Рекомендации для чреспищеводных датчиков

Представленные здесь рекомендации относятся к чреспищеводным датчикам Philips.

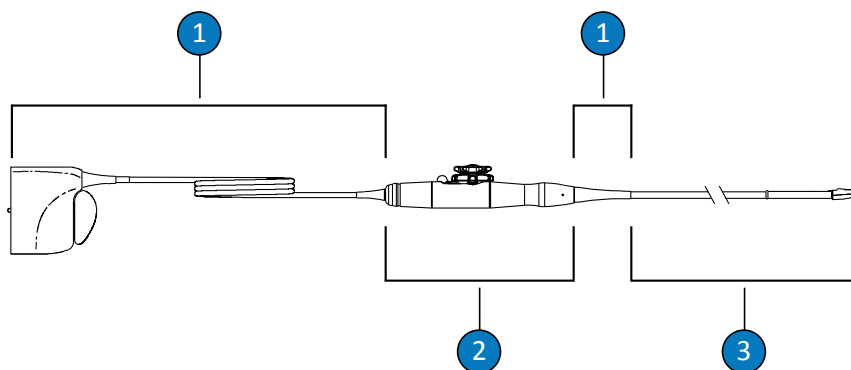
Дезинфекция или стерилизация посредством погружения является общепринятым методом инфекционного контроля чреспищеводных датчиков. Стерилизация требуется, если датчик проникает в стерильную ткань без стерильного чехла. При использовании стерильного чехла стерилизация по-прежнему рекомендуется, однако допустима и дезинфекция высокого уровня. Главное отличие между стерилизацией и дезинфекцией высокого уровня заключается во времени погружения датчика и в типе используемого дезинфицирующего или стерилизующего средства.

Чтобы определить, требует ли датчик стерилизации или дезинфекции высокого уровня, обратитесь к разделу [«Методы ухода за датчиками» на стр. 35](#).

Дезинфекция или стерилизация чреспищеводных датчиков выполняется посредством замачивания вручную либо посредством использования дезинфектора с автоматическим обработчиком эндоскопии (AER). Применение альтернативных методов стерилизации (таких как этиленоксид, гамма-излучение или автоклав) запрещено. Перед дезинфекцией

или стерилизацией требуется тщательная чистка устройства. Ферментные моющие средства одобрены для общего применения и рекомендуются для выполнения эффективной чистки.

Рукоятка и разъем чреспищеводного датчика не контактируют с пациентом и не требуют такого же уровня дезинфекции, как гибкий стержень или дистальный наконечник, вступающие в контакт с пациентом. Поэтому для дезинфекции/стерилизации компонентов, контактирующих и не контактирующих с пациентом, предоставляются отдельные процедуры. Для гарантии долгосрочной и надежной работы устройства важно придерживаться этих процедур.

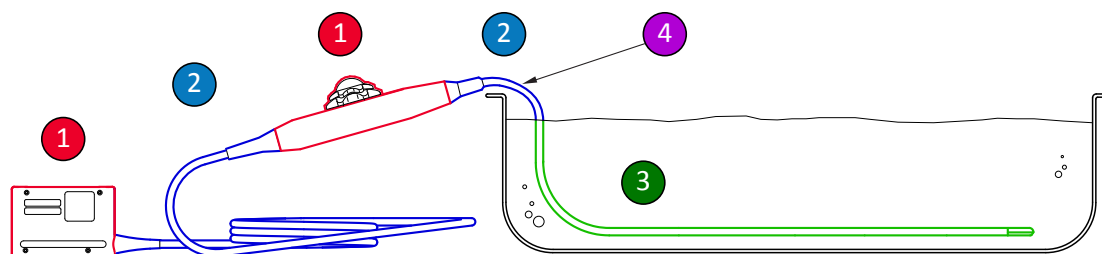


Компоненты чреспищеводных датчиков

1	С (кабель, разъем и ограничители перегиба)
2	Н (ручка и управляющий механизм)
3	Т (датчик: гибкий стержень и дистальный наконечник)

Сводная информация о компонентах чреспищеводного датчика, предназначенных для дезинфекции

На следующем рисунке представлена краткая информация о компонентах чреспищеводного датчика, подлежащих дезинфекции. Описание полной процедуры см. в разделе «Чистка, дезинфекция и стерилизация чреспищеводных датчиков методом погружения или AER» на стр. 89.



Компоненты чреспищеводных датчиков, подлежащие дезинфекции

- | | |
|-------|---|
| 1 и 2 | Обработывайте эти компоненты датчика аэрозолем или протирайте их дезинфицирующими средствами, совместимыми с различными компонентами. Не погружайте в жидкость и не промывайте эти компоненты, не допускайте проникновения жидкости в какие-либо негерметизированные отверстия. |
| 1 | Если Вы хотите использовать спирт, то только внешнюю поверхность корпуса рукоятки и корпуса разъема можно очищать 70-процентным изопропиловым спиртом. Слегка протирайте салфеткой, смоченной в спирте. Не погружайте в жидкость и не промывайте эти компоненты, не допускайте проникновения жидкости в какие-либо негерметизированные отверстия. |
| 3 | Погружать или промывать можно только гибкий стержень. Замачивайте в дезинфицирующем растворе в течение минимального времени, рекомендуемого производителем дезинфицирующего средства; не погружайте глубже или дольше, чем рекомендовано. |
| 4 | Погружайте только до точки на расстоянии 5 см (2 дюймов) от ограничителя перегиба; это расстояние является максимально допустимым уровнем погружения кабеля. Необязательно погружать кабель до этой точки при отсутствии необходимости. |

Рекомендации по AER (автоматическому обработчику эндоскопии)

Автоматический обработчик эндоскопии (AER) можно использовать только для некоторых датчиков и только с определенными растворами.

Обработка чреспищеводных датчиков Philips в дезинфекторе AER (Automated Endoscope Reprocessor — автоматический обработчик эндоскопии) возможна при соблюдении следующих условий:

- Все используемые химикаты должны быть совместимы с конкретной моделью чреспищеводного датчика Philips, которая подвергается обработке, а также должны применяться с соблюдением условий, рекомендованных производителем AER.
- Температура обработки не должна превышать 45 °C (113 °F).
- Рукоятка и разъем чреспищеводного датчика, включая опорные стойки рукоятки и механизмы уплотнения, должны быть изолированы от чистящего или дезинфицирующего раствора на протяжении цикла обработки. Это ограничивает риск попадания раствора на рукоятку или разъем.
- Использование защитных барьеров или устройств, предназначенных для изолирования рукоятки и разъема и допускающих погружение всего датчика в ходе процедуры AER, запрещено.
- Использование методов термической сушки не допускается.

Далее приведены примеры устройств AER, отвечающих требованиям к обработке чреспищеводных датчиков Philips. Эти устройства AER специально разработаны для обработки чреспищеводных датчиков или снабжены принадлежностями, допускающими такую обработку.

Примеры: устройства AER, совместимые с чреспищеводными датчиками Philips

Производитель	Модель	Страна-изготовитель	Совместимое дезинфицирующее средство	Температура обработки
CS Medical	TD-100	US	TD-5	37 °C (98,6 °F)
Medivators	Система обработки эндоскопии Advantage Plus	US	Rapicide PA	30 °C (86 °F)
CIVCO Medical Solutions	Astra TEE	US	MetriCide OPA Plus	40 °C (104 °F)
Soluscope	Serie TEE	FR	Soluscope P	40 °C (104 °F)

Чистка, дезинфекция и стерилизация чреспищеводных датчиков методом погружения или AER

Перед выполнением этих процедур изучите предупреждения и предостережения в разделах [«Безопасность»](#) и [«Предупреждения и предостережения для чреспищеводных датчиков»](#) на стр. 77.

Чтобы выполнить чистку, дезинфекцию или стерилизацию чреспищеводного датчика, необходимо придерживаться следующих процедур:

- [«Чистка чреспищеводного датчика, разъема и рукоятки»](#) на стр. 90
- [«Дезинфекция рукояток и разъемов датчиков ЧПЭхоКГ низкого уровня»](#) на стр. 91
- [«Дезинфекция и стерилизация чреспищеводных датчиков высокого уровня \(гибкого стержня и дистального наконечника\)»](#) на стр. 92

Начните с выбора чистящих, дезинфицирующих или стерилизующих средств, совместимых с различными компонентами датчика. Убедитесь, что концентрация раствора и время контакта соответствуют клиническому назначению устройства.

Выполните указанные на этикетке инструкции производителя по приготовлению и концентрации раствора. Если используются готовые растворы, обязательно проверьте их срок годности.

Список чистящих, дезинфицирующих и стерилизующих средств, совместимых с используемым датчиком, см. в документе *Дезинфицирующие средства и чистящие растворы для ультразвуковых систем и датчиков* (в составе документации к системе) или на странице «Уход за датчиками и системой» веб-сайта:

www.philips.com/transducercare

Чистка чреспищеводного датчика, разъема и рукоятки

Рекомендуемые расходные материалы:

- неабразивная губка;
 - совместимые чистящие средства для датчика, рукоятки и разъема (рекомендуются ферментные чистящие средства);
 - лотки для замачивания и промывания;
 - сухие, не оставляющие волокон ткани.
1. В лотке для замачивания приготовьте чистящий раствор, подходящий для датчика (гибкого стержня и дистального наконечника), в концентрации, рекомендуемой производителем.
 2. Для чистки датчика погружайте в чистящий раствор только гибкий стержень и дистальный наконечник, а рукоятка и разъем должны находиться в безопасном положении. Погружайте только до точки на расстоянии 5 см (2 дюйма) от ограничителя перегиба; это расстояние является максимально допустимым уровнем погружения гибкого стержня. Необязательно погружать стержень до этой точки при отсутствии необходимости.

В подготовленный раствор нельзя погружать разъем или рукоятку. Эти компоненты не защищены от проникновения воды или брызг.

Аккуратно очистите датчик с помощью неабразивной губки. Для чистки линзы выполняйте осторожные обтирающие или промокательные движения.

3. Для чистки рукоятки и разъема используйте совместимые чистящие средства для каждой детали и осторожно их протирайте. Если чистящий раствор подходит для датчика, выжмите лишнюю жидкость из губки и осторожно протрите рукоятку и разъем.
Не допускайте проникновения жидкости в рукоятку или управляющий механизм. Не допускайте проникновения жидкости в разъем через электрические контакты, ограничители перегиба, корпус разъема или области вокруг рычажка блокиратора.
4. Ограничьте пребывание датчика, рукоятки и разъема в растворе чистящего средства до минимального времени, рекомендованного производителем дезинфицирующего средства.
5. Сотрите остатки чистящего раствора с разъема и рукоятки с помощью сухой и не оставляющей ворса ткани.
6. Извлеките датчик из чистящего раствора и промойте путем погружения в теплую воду для устранения остатков чистящего раствора. Не промывайте рукоятку или разъем.
7. Убедитесь в отсутствии на датчике органических остатков. Если они есть, удалите их и очистите датчик еще раз.
8. Протрите датчик насухо после промывки с помощью сухой и не оставляющей ворса ткани.

Рукоятка и разъем теперь готовы к дезинфекции низкого уровня с помощью дезинфицирующего средства низкого/среднего уровня (LLD/ILD). Датчик готов к дезинфекции высокого уровня с помощью дезинфицирующего средства высокого уровня воздействия (HLD) или посредством стерилизации с помощью стерилизующего средства (S).

Дезинфекция рукояток и разъемов датчиков ЧПЭхоКГ низкого уровня

Рекомендуемые расходные материалы:

- аэрозоли и предварительно пропитанные салфетки LLD/ILD, подходящие для рукояток и разъемов;

- сухие, не оставляющие волокон ткани.
1. Протрите рукоятку и разъем с помощью подходящих салфеток, предварительно пропитанных средствами LLD/ILD. Если используется аэрозоль, распылите его на ткань и затем протрите рукоятку и разъем с помощью влажной ткани. Нельзя распылять дезинфицирующие средства на рукоятку и разъем.

Не допускайте проникновения жидкости в рукоятку или управляющий механизм. Не допускайте проникновения жидкости в разъем через электрические контакты, ограничители перегиба, корпус разъема или области вокруг рычажка блокиратора.
 2. Соблюдайте рекомендации производителя, касающиеся времени, необходимого для обеспечения должного уровня дезинфекции.
 3. Чтобы удалить остатки дезинфицирующего средства, протрите рукоятку и разъем сухой и не содержащей ворса тканью.

Теперь рукоятка и разъем продезинфицированы. Перейдите к дезинфекции или стерилизации датчика.

Дезинфекция и стерилизация чреспищеводных датчиков высокого уровня (гибкого стержня и дистального наконечника)

Рекомендуемые расходные материалы:

- совместимое дезинфицирующее средство высокого уровня (HLD) или стерилизующее средство (S);
- лотки для замачивания или полоскания или автоматический обработчик эндоскопии (AER);
- сухие, не оставляющие волокон ткани.

ПРИМЕЧАНИЕ

Если используется автоматический обработчик эндоскопии, убедитесь, что выбранный протокол включает цикл промывки и этап просушки.

1. Прочитайте информацию на этикетке средства HLD или раствора S, чтобы подтвердить эффективность и убедиться, что срок годности раствора не истек.
2. В лотке для замачивания приготовьте раствор HLD или S в соответствии с инструкциями производителя. Если используется AER, приготовьте раствор HLD или S и запрограммируйте обработчик в соответствии с инструкциями производителя.
3. Разместите датчик в ванночке для замачивания или обработчике AER и убедитесь, что разъем и рукоятка не подвергаются риску контакта с раствором во время обработки. Растворы не должны контактировать с разъемом и рукояткой во время дезинфекции или промывки.
4. Замачивайте или обрабатывайте датчик в течение предписанного периода времени.
5. Если датчик замачивается (без использования AER) в лотке для промывки, сполосните датчик, чтобы удалить остатки дезинфицирующего или стерилизующего средства в соответствии с рекомендациями производителя дезинфицирующего или стерилизующего средства.
6. Вытрите датчик стерильной, не оставляющей волокон тканью.
7. Осмотрите датчик на наличие повреждений, таких как трещины, расщепления, утечки жидкости или острые края и выступы. Если повреждение очевидно, прекратите использование датчика и обратитесь к представителю компании Philips.
8. Датчик следует хранить в хорошо проветриваемом помещении. Рукоятку и разъем следует закрепить выше датчика. Это способствует просушке и снижает риск стекания остатков жидкости с датчика на рукоятку и разъем.

Теперь чреспищеводный датчик продезинфицирован и стерилен и готов к использованию.

Передающие гели для ультразвуковых исследований

Для правильной передачи акустического луча используйте передающий акустический гель для ультразвуковых исследований, рекомендованный фирмой Philips, либо другую акустическую согласующую среду на основе гликоля, глицерина или воды.

**ПРЕДУПРЕЖДЕНИЕ**

Для интраоперационного применения рекомендуется использовать только стерильный жидкостно-акустический (Sterile Aquasonic) или стерильный ультразвуковой (Sterile Ultraphonic) гель, поставляемый вместе с чехлом датчика.

**ОСТОРОЖНО**

Не используйте средства на основе лосьонов или гели, которые содержат минеральные масла. При использовании таких продуктов датчик может быть поврежден, что приведет к аннулированию соглашения о гарантийном обслуживании.

**ОСТОРОЖНО**

Не используйте гели для дезинфекции рук.

**ОСТОРОЖНО**

Не наносите гель, пока не будете готовы к выполнению процедуры. Датчики нельзя надолго оставлять в геле.

**ОСТОРОЖНО**

Перечисленные здесь гели рекомендованы благодаря их химической совместимости с материалами, из которых изготовлено изделие.

В число некоторых рекомендуемых гелей входят:

- Aquasonic (100);
- Aquasonic Clear;

- Carbogel-ULT;
- Scan.

Для получения дополнительной информации о совместимости обратитесь в компанию Philips Ultrasound по телефону 800-722-9377 (в Северной Америке) или в местное представительство Philips Ultrasound (за пределами Северной Америки).

5 Хранение и транспортировка датчиков

Для сохранения датчиков при транспортировке, а также для ежедневного и длительного хранения, используют соответствующие рекомендации.

Хранение при транспортировке

Если вместе с датчиком поставляется переносной футляр, всегда используйте этот футляр для транспортировки датчика из одного места в другое. В целях обеспечения надлежащего сохранения датчика при транспортировке придерживайтесь следующих рекомендаций:

- Чтобы избежать загрязнения пенопласта, которым выстелен переносной футляр, перед помещением датчика в футляр убедитесь, что датчик очищен и продезинфицирован.
- Аккуратно помещайте датчик в футляр, не допуская перегиба кабеля.
- Прежде чем закрыть крышку убедитесь, что никакая часть датчика не выступает из футляра.
- Оберните футляр в воздушно-пузырчатую пленку (пузырчатый упаковочный материал) и упакуйте обернутый футляр в картонную коробку.
- Во избежание повреждения стержня или рулевого механизма чреспищеводных датчиков не следует изгибать или скручивать гибкий стержень датчика в кольцо диаметром менее 0,3 м (1 фута).

Ежедневное и длительное хранение

В целях защиты датчиков придерживайтесь следующих рекомендаций:

- Когда датчики не используются, всегда храните их в специальных держателях сбоку системы или в стойке, надежно смонтированной на стене.

- Перед тем, как убирать датчики на хранение, убедитесь в том, что держатели датчиков чистые (см. раздел «[Чистка и техническое обслуживание системы](#)»).
- При хранении датчиков используйте зажимы для регулировки кабелей, если они доступны, чтобы зафиксировать кабель датчика.
- Не храните датчики при крайних значениях температуры или под прямыми солнечными лучами.
- Храните датчики отдельно от остальных инструментов во избежание случайного повреждения датчиков.
- Перед помещением датчиков на хранение убедитесь, что они совершенно сухие.
- Перед помещением на хранение чреспищеводного датчика убедитесь, что дистальный наконечник прямой и покрыт защитным чехлом.
- Никогда, за исключением транспортировки, не храните чреспищеводный датчик в переносном футляре.

6 Дезинфицирующие средства для систем и датчиков

Ознакомьтесь с данной информацией перед выполнением процедур дезинфекции и стерилизации. Здесь рассматриваются рекомендованные для использования дезинфицирующие средства и вопросы выбора подходящего дезинфицирующего средства для требуемого уровня дезинфекции. Для проверки химической совместимости дезинфицирующих и чистящих средств с ультразвуковыми датчиками Philips обращайтесь к соответствующей таблице совместимости дезинфицирующих и чистящих средств (см. *Дезинфицирующие средства и чистящие растворы для ультразвуковых систем и датчиков*).

Сведения о дезинфицирующих средствах



ПРЕДУПРЕЖДЕНИЕ

Не все дезинфицирующие средства эффективны против всех типов инфекции. Убедитесь, что тип дезинфицирующего средства соответствует определенной системе или датчику и что концентрация раствора и продолжительность контакта соответствуют запланированному клиническому применению.



ПРЕДУПРЕЖДЕНИЕ

Дезинфицирующие средства рекомендованы для применения благодаря их химической совместимости с материалами, из которых изготовлено оборудование, а не их биологической эффективности. Информацию о биологической эффективности дезинфицирующего средства можно получить из руководств и рекомендаций производителей, в Управлении по санитарному надзору за качеством пищевых продуктов и медикаментов (США) и в центрах по контролю заболеваемости (США).

**ПРЕДУПРЕЖДЕНИЕ**

Если используется готовый раствор, обязательно проверьте его срок годности.

**ПРЕДУПРЕЖДЕНИЕ**

Всегда используйте защитные очки и перчатки при чистке, дезинфекции или стерилизации оборудования.

**ПРЕДУПРЕЖДЕНИЕ**

Необходимый уровень дезинфекции устройства определяется типом ткани, с которой оно будет контактировать во время использования, а также типом используемого датчика. Убедитесь, что тип дезинфицирующего средства соответствует типу датчика и выполняемой с его помощью процедуры. Информацию о требованиях к уровню дезинфекции см. в разделе «[Методы ухода за датчиками](#)» на [стр. 35](#). См. также инструкции на этикетке дезинфицирующего средства и рекомендации Ассоциации специалистов по инфекционному контролю (США), Управления по санитарному надзору за качеством пищевых продуктов и медикаментов (США) и центров по контролю заболеваемости (США).

**ОСТОРОЖНО**

Использование нерекондованных дезинфицирующих средств, использование растворов неправильной концентрации, более глубокое или более длительное по сравнению с рекомендуемым погружение может повредить или обесцветить датчик и сделать недействительным соглашение о гарантийном обслуживании.



ОСТОРОЖНО

Что касается датчиков с разъемами USB, то изопропиловым спиртом можно очищать только корпус и линзу (акустическое окно) датчика. Что касается нечреспищеводных датчиков, то изопропиловым спиртом можно очищать только корпус разъема, корпус датчика и линзы. У чреспищеводных датчиков изопропиловым спиртом можно очищать и дезинфицировать только корпус разъема и корпус системы управления. Убедитесь, что содержание спирта в растворе не превышает 70 %. Не очищайте какие-либо другие части датчика изопропиловым спиртом (включая кабели, разъемы USB или ограничители перегиба) из-за возможности повреждения этих частей датчика. Действие гарантии и договора на обслуживание не распространяется на данные виды повреждений.

Факторы, влияющие на эффективность дезинфицирующих средств

На эффективность дезинфицирующего средства будут влиять следующие факторы:

- Количество и местоположение микроорганизмов
- Генетическая устойчивость микроорганизмов
- Концентрация и действенность дезинфицирующих средств
- Физические и химические факторы
- Органические и неорганические вещества
- Продолжительность воздействия
- Биопленки

Выбор дезинфицирующих и чистящих средств

Чтобы выбрать дезинфицирующие и чистящие средства, совместимые с используемой ультразвуковой системой и датчиками Philips, обратитесь к документу *Дезинфицирующие средства и чистящие растворы для ультразвуковых систем и датчиков* (входящему в документацию к системе) или к странице «Уход за датчиками и системой» на веб-сайте:

www.philips.com/transducercare

Выполните указанные на этикетке инструкции по приготовлению и концентрации раствора. Если используется готовый раствор, обязательно проверьте его срок годности.

На основании тестирования совместимости материалов, профиля использования продукта и активных ингредиентов компания Philips одобрила для использования следующие типы дезинфицирующих средств *низкого уровня*, используемых в виде аэрозоля или салфеток для поверхностных (контактирующих с кожей) и трансвагинальных или трансректальных датчиков в соответствии с ограничениями совместимости в таблице дезинфицирующих средств:

- На основе гипохлорита натрия (например, 10-процентный раствор бытового отбеливателя с содержанием активного гипохлорита натрия около 0,6 %)
- На основе четвертичного аммония (QUAT) (например, продукты, содержащие раствор хлорида n-алкилхбензиламмония, где x может быть любой органической функциональной группой, например этил, метил и т. п.; концентрация при использовании не должна превышать 0,8 % в целом для всех перечисленных соединений четвертичного аммония)
- Форсированная перекись водорода (максимальная концентрация: 0,5 % перекиси водорода)
- На основе спирта или спирта и QUAT (содержание спирта в продукте не должно превышать 70 %)
- Продукты, не включенные в следующую таблицу совместимости, но имеющие активные ингредиенты, аналогичные указанным в данном списке и предназначенные для использования в медицине

Из-за большого количества доступных средств чистки и дезинфекции невозможно провести всеохватывающие испытания. Если вы не уверены в пригодности конкретного продукта, обращайтесь к представителю компании Philips за помощью.

Получение дополнительной информации:

- www.philips.com/transducercare
- В Северной Америке в компанию Philips можно обращаться по телефону 800-722-9377.
- За пределами Северной Америки обращайтесь к местному представителю компании Philips.

Компания Philips Healthcare является частью компании Royal Philips

www.philips.com/healthcare
healthcare@philips.com

 **Адрес производителя**

Philips Ultrasound, Inc.
22100 Bothell Everett Hwy
Bothell, WA 98021-8431
USA



© 2017 Koninklijke Philips N.V.

Все права защищены. Копирование этого документа в целом или по частям, любым способом или любыми средствами, электронными, механическими или иными, запрещено без предварительного разрешения, полученного в письменной форме от владельца авторского права.

Опубликовано в США

4535 619 12901_A/795 * МАРТ 2017 г. - ru-RU